



# PERGOLE STANDARD

## Addossate

Pino Massello o Lamellare

Trattamento Certificato  
per uso Esterno

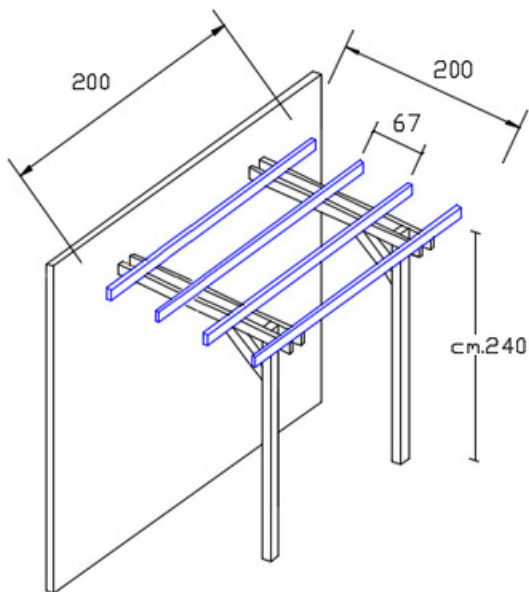
Legno Certificato FSC

Portata garantita 90 kg/m<sup>2</sup>

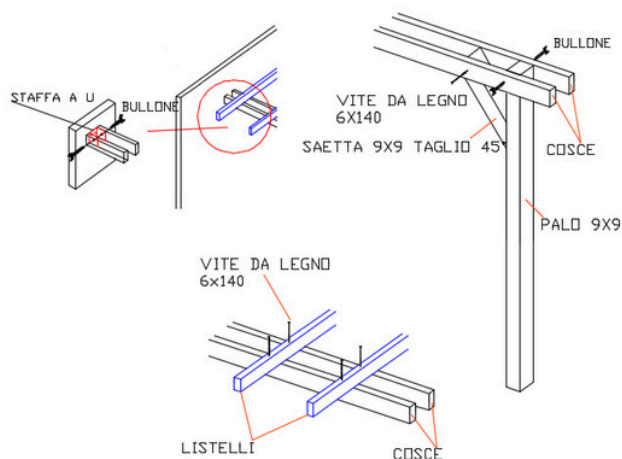
Adatte ad Uso Pubblico  
secondo i Requisiti CAM

Prodotto Artigianale da  
Falegnameria Italiana

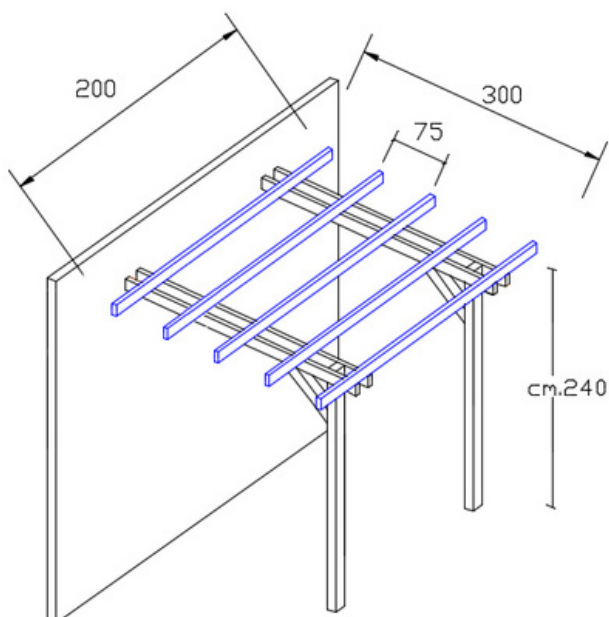
## 200 x 200 cm



- 2 pali montanti con sezione 9 x 9 cm altezza 240 cm (massello) e 250 cm (lamellare)
- 4 cosce 14,5 x 4,5 x 200 cm
- 4 listelli 9,5 x 4,5 x 200 cm (massello) e 8,5 x 4,5 x 200 cm (lamellare)
- 2 saette 9 x 9 x 40 cm
- 2 staffe a U 9 x 9 cm
- 4 bulloni a testa tonda Ø10 x 200 mm
- scatola viti torx 6 x 140 mm

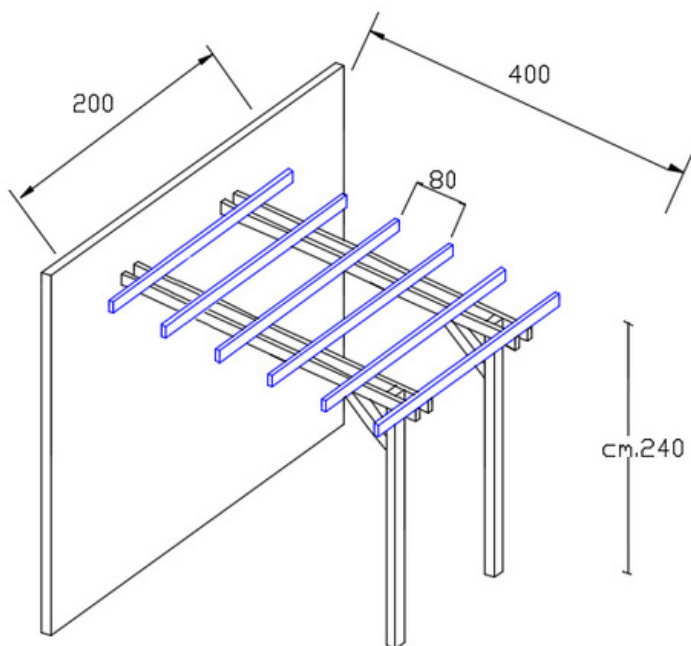


## 200 x 300 cm

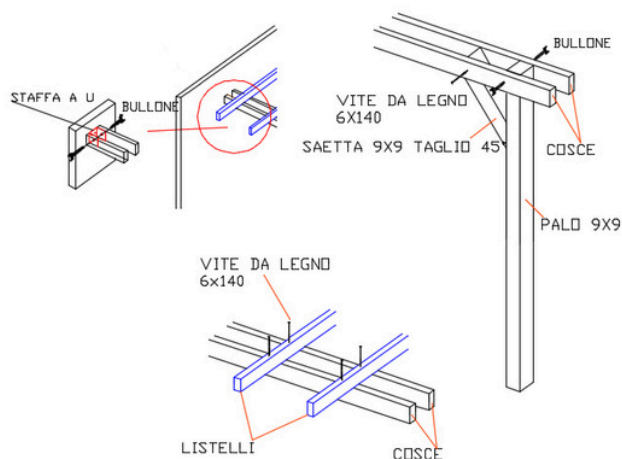


- 2 pali montanti con sezione 9 x 9 cm altezza 240 cm (massello) e 250 cm (lamellare)
- 4 cosce 14,5 x 4,5 x 300 cm
- 5 listelli 9,5 x 4,5 x 200 cm (massello) e 8,5 x 4,5 x 200 cm (lamellare)
- 2 saette 9 x 9 x 40 cm
- 2 staffe a U 9 x 9 cm
- 4 bulloni a testa tonda Ø10 x 200 mm
- scatola viti torx 6 x 140 mm

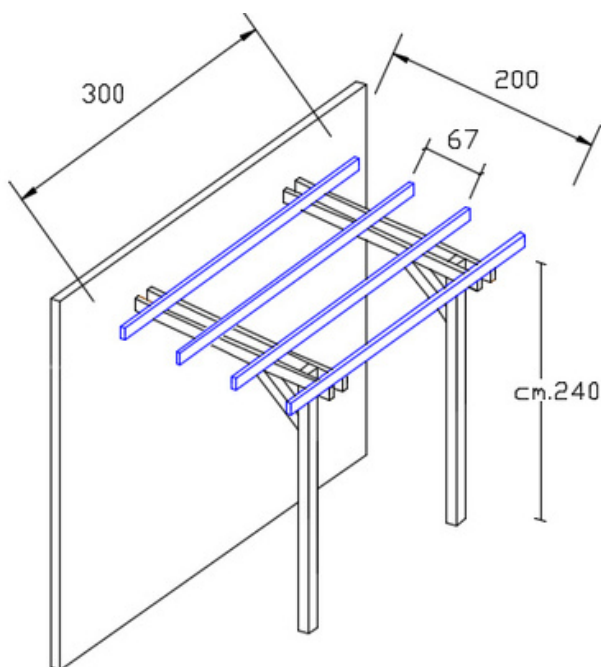
200 x 400 cm



- 2 pali montanti con sezione 9 x 9 cm altezza 240 cm (massello) e 250 cm (lamellare)
- 4 cosce 14,5 x 4,5 x 400 cm
- 6 listelli 9,5 x 4,5 x 200 cm (massello) e 8,5 x 4,5 x 200 cm (lamellare)
- 2 saette 9 x 9 x 40 cm
- 2 staffe a U 9 x 9 cm
- 4 bulloni a testa tonda Ø10 x 200 mm
- scatola viti torx 6 x 140 mm



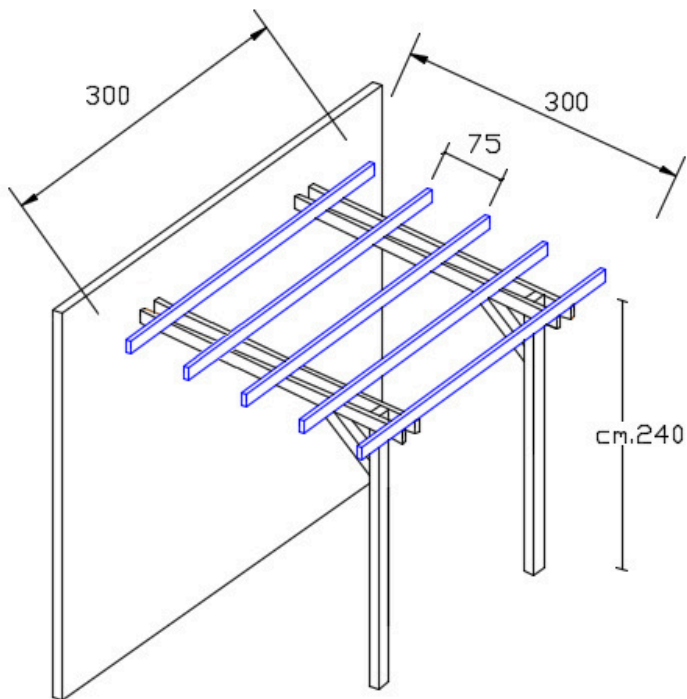
300 x 200 cm



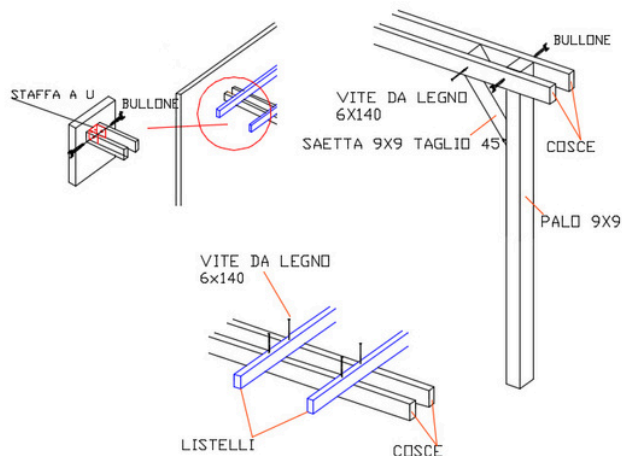
- 2 pali montanti con sezione 9 x 9 cm altezza 240 cm (massello) e 250 cm (lamellare)
- 4 cosce 14,5 x 4,5 x 200 cm
- 4 listelli 9,5 x 4,5 x 300 cm (massello) e 8,5 x 4,5 x 300 cm (lamellare)
- 2 saette 9 x 9 x 40 cm
- 2 staffe a U 9 x 9 cm
- 4 bulloni a testa tonda Ø10 x 200 mm
- scatola viti torx 6 x 140 mm



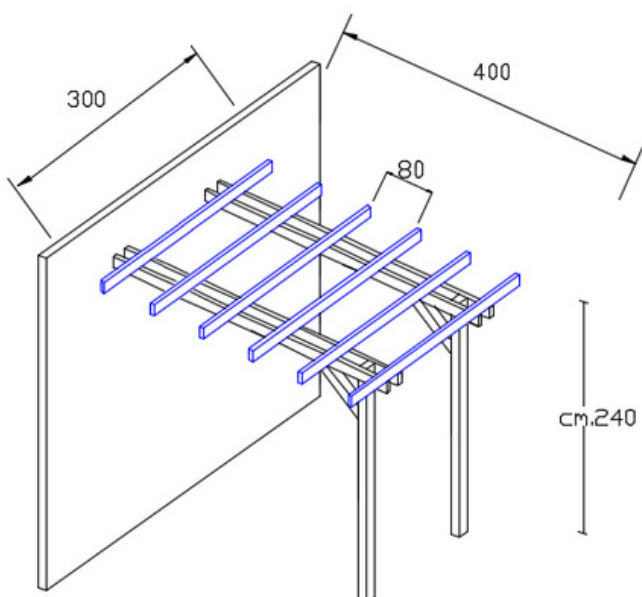
300 x 300 cm



- 2 pali montanti con sezione 9 x 9 cm altezza 240 cm (massello) e 250 cm (lamellare)
- 4 cosce 14,5 x 4,5 x 300 cm
- 5 listelli 9,5 x 4,5 x 300 cm (massello) e 8,5 x 4,5 x 300 cm (lamellare)
- 2 saette 9 x 9 x 40 cm
- 2 staffe a U 9 x 9 cm
- 4 bulloni a testa tonda Ø10 x 200 mm
- scatola viti torx 6 x 140 mm

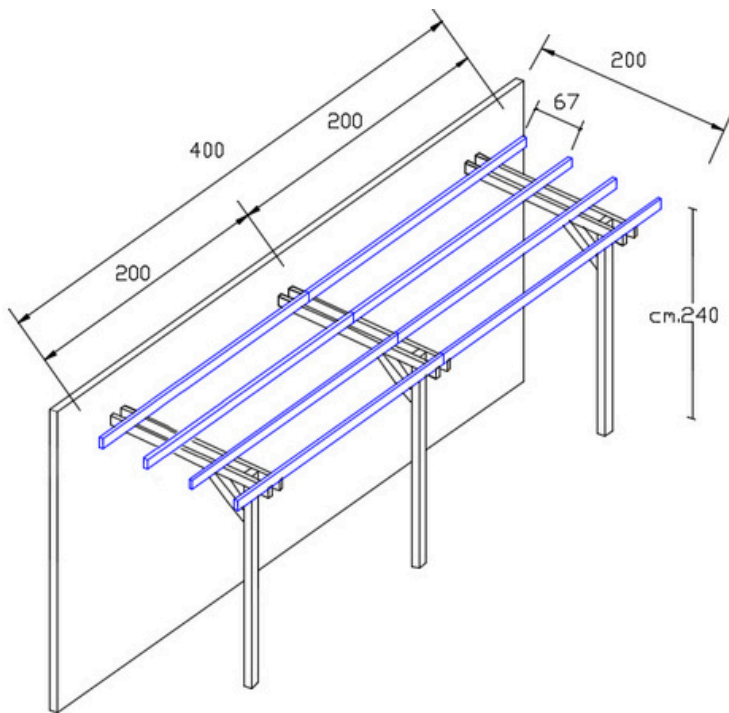


300 x 400 cm

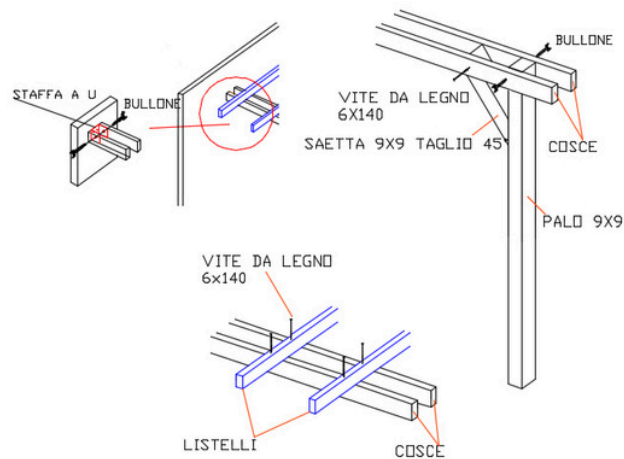


- 2 pali montanti con sezione 9 x 9 cm altezza 240 cm (massello) e 250 cm (lamellare)
- 4 cosce 14,5 x 4,5 x 400 cm
- 6 listelli 9,5 x 4,5 x 300 cm (massello) e 8,5 x 4,5 x 300 cm (lamellare)
- 2 saette 9 x 9 x 40 cm
- 2 staffe a U 9 x 9 cm
- 4 bulloni a testa tonda Ø10 x 200 mm
- scatola viti torx 6 x 140 mm

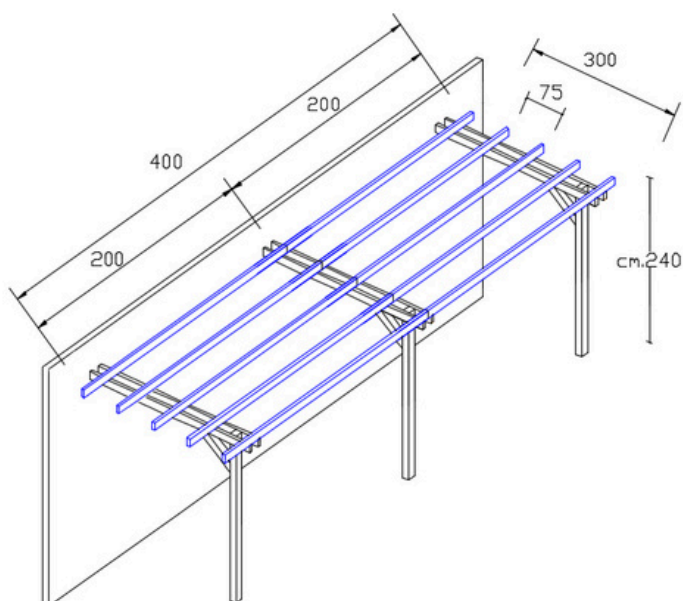
400 x 200 cm



- 3 pali montanti con sezione 9 x 9 cm altezza 240 cm (massello) e 250 cm (lamellare)
- 6 cosce 14,5 x 4,5 x 200 cm
- 8 listelli 9,5 x 4,5 x 200 cm (massello) e 8,5 x 4,5 x 200 cm (lamellare)
- 3 saette 9 x 9 x 40 cm
- 3 staffe a U 9 x 9 cm
- 6 bulloni a testa tonda Ø10 x 200 mm
- scatola viti torx 6 x 140 mm

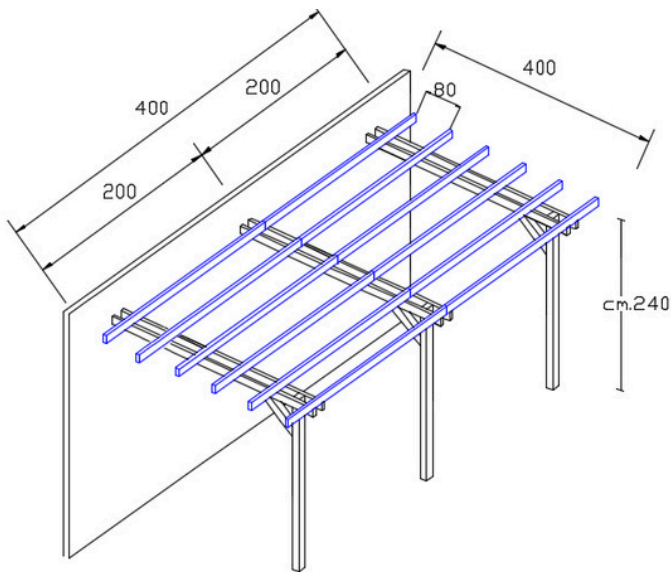


400 x 300 cm

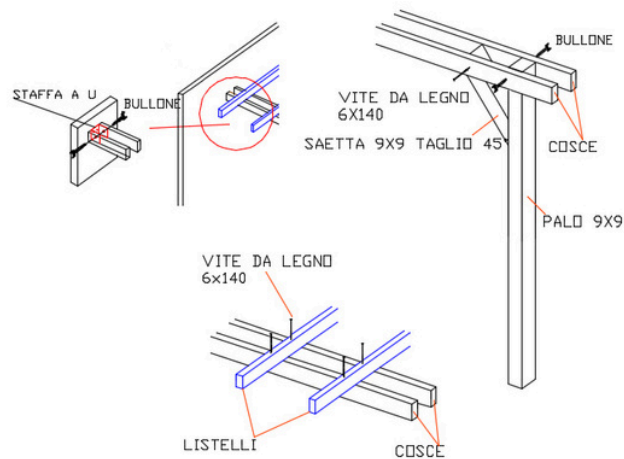


- 3 pali montanti con sezione 9 x 9 cm altezza 240 cm (massello) e 250 cm (lamellare)
- 6 cosce 14,5 x 4,5 x 300 cm
- 10 listelli 9,5 x 4,5 x 200 cm (massello) e 8,5 x 4,5 x 200 cm (lamellare)
- 3 saette 9 x 9 x 40 cm
- 3 staffe a U 9 x 9 cm
- 6 bulloni a testa tonda Ø10 x 200 mm
- scatola viti torx 6 x 140 mm

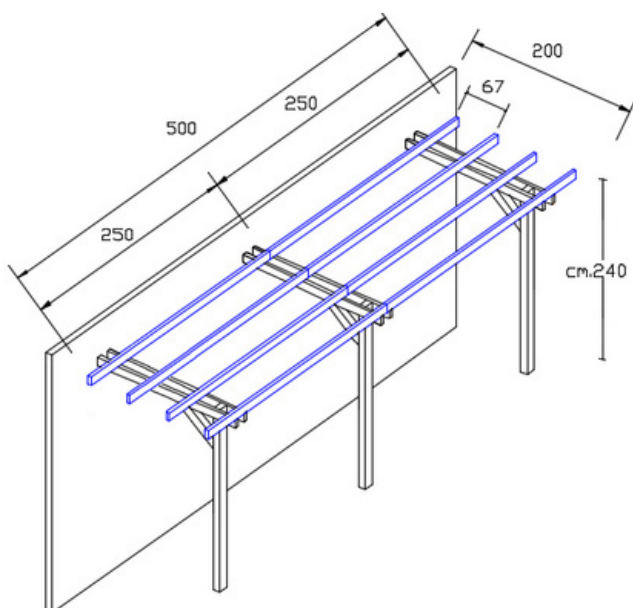
400 x 400 cm



- 3 pali montanti con sezione 9 x 9 cm altezza 240 cm (massello) e 250 cm (lamellare)
- 6 cosce 14,5 x 4,5 x 400 cm
- 6 listelli 9,5 x 4,5 x 400 cm (massello) e 8,5 x 4,5 x 400 cm (lamellare)
- 3 saette 9 x 9 x 40 cm
- 3 staffe a U 9 x 9 cm
- 6 bulloni a testa tonda Ø10 x 200 mm
- scatola viti torx 6 x 140 mm

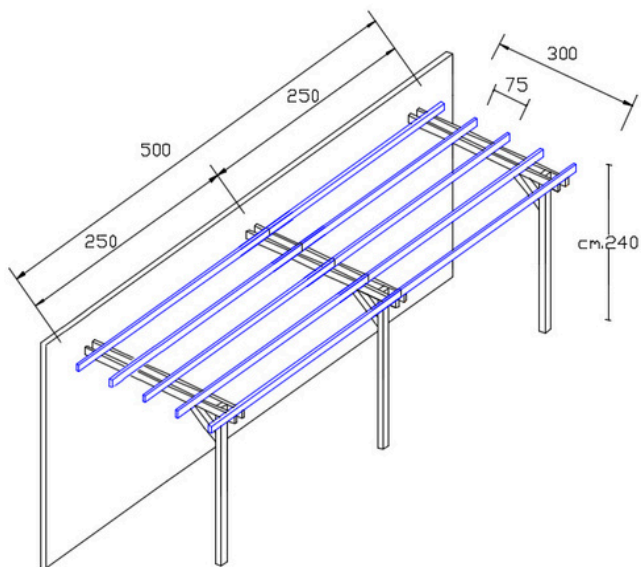


500 x 200 cm

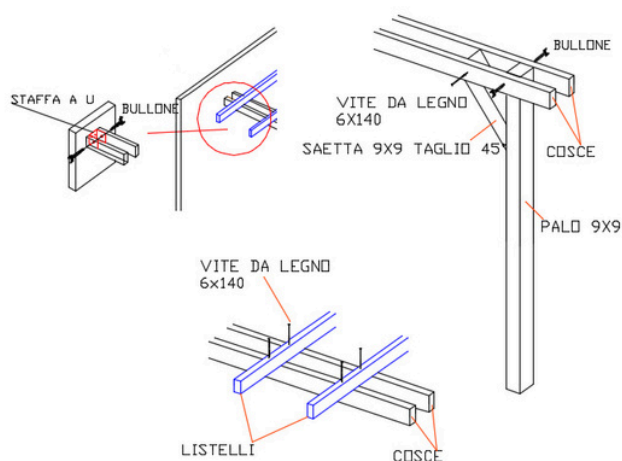


- 3 pali montanti con sezione 9 x 9 cm altezza 240 cm (massello) e 250 cm (lamellare)
- 6 cosce 14,5 x 4,5 x 200 cm
- 8 listelli 9,5 x 4,5 x 250 cm (massello) e 8,5 x 4,5 x 250 cm (lamellare)
- 3 saette 9 x 9 x 40 cm
- 3 staffe a U 9 x 9 cm
- 6 bulloni a testa tonda Ø10 x 200 mm
- scatola viti torx 6 x 140 mm

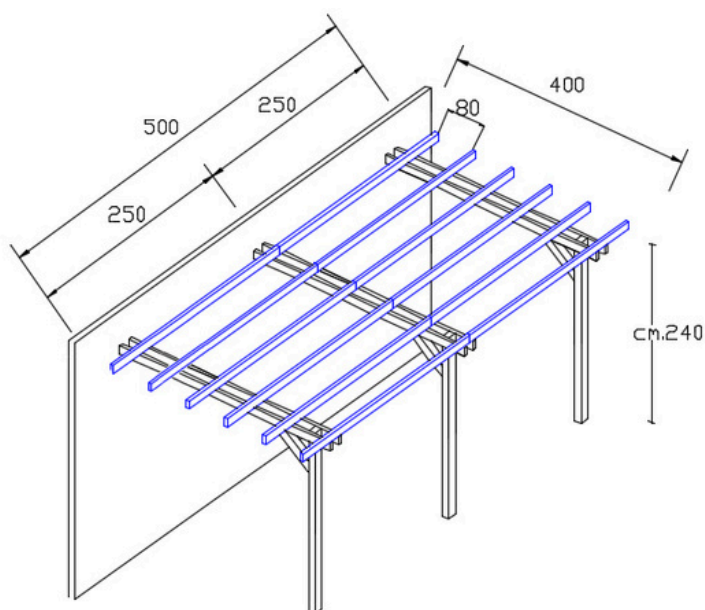
500 x 300 cm



- 3 pali montanti con sezione 9 x 9 cm altezza 240 cm (massello) e 250 cm (lamellare)
- 6 cosce 14,5 x 4,5 x 300 cm
- 4 listelli 9,5 x 4,5 x 250 cm (massello) e 8,5 x 4,5 x 250 cm (lamellare)
- 3 saette 9 x 9 x 40 cm
- 3 staffe a U 9 x 9 cm
- 6 bulloni a testa tonda Ø10 x 200 mm
- scatola viti torx 6 x 140 mm



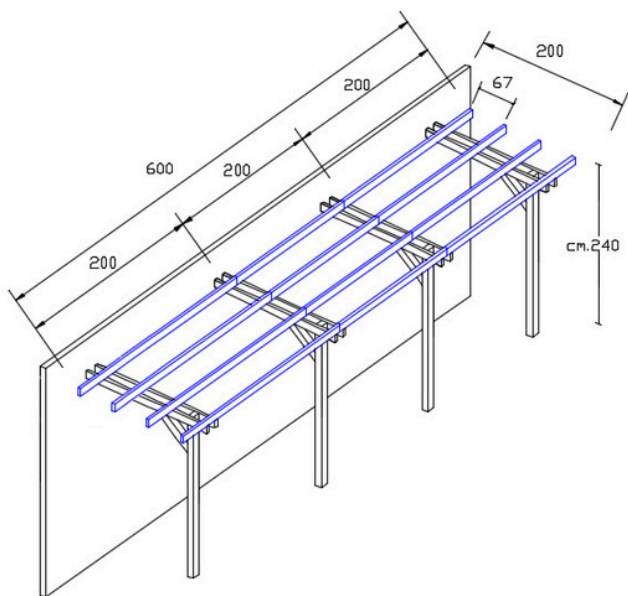
500 x 400 cm



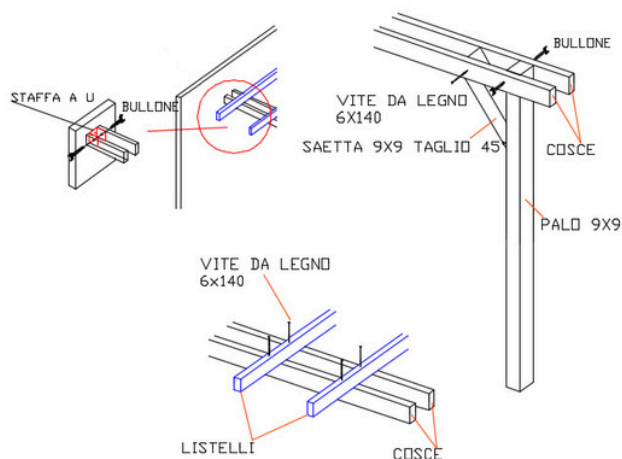
- 3 pali montanti con sezione 9 x 9 cm altezza 240 cm (massello) e 250 cm (lamellare)
- 6 cosce 14,5 x 4,5 x 400 cm
- 12 listelli 9,5 x 4,5 x 250 cm (massello) e 8,5 x 4,5 x 250 cm (lamellare)
- 3 saette 9 x 9 x 40 cm
- 3 staffe a U 9 x 9 cm
- 6 bulloni a testa tonda Ø10 x 200 mm
- scatola viti torx 6 x 140 mm



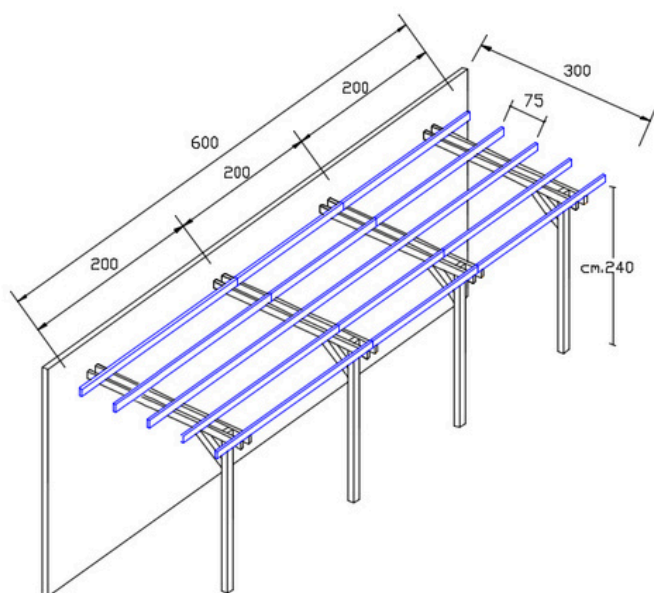
600 x 200 cm



- 4 pali montanti con sezione 9 x 9 cm altezza 240 cm (massello) e 250 cm (lamellare)
- 8 cosce 14,5 x 4,5 x 200 cm
- 12 listelli 9,5 x 4,5 x 200 cm (massello) e 8,5 x 4,5 x 200 cm (lamellare)
- 4 saette 9 x 9 x 40 cm
- 4 staffe a U 9 x 9 cm
- 8 bulloni a testa tonda Ø10 x 200 mm
- scatola viti torx 6 x 140 mm



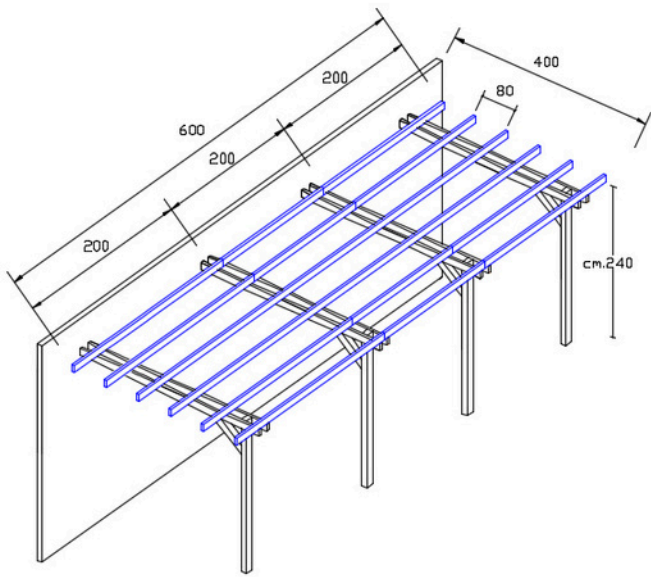
600 x 300 cm



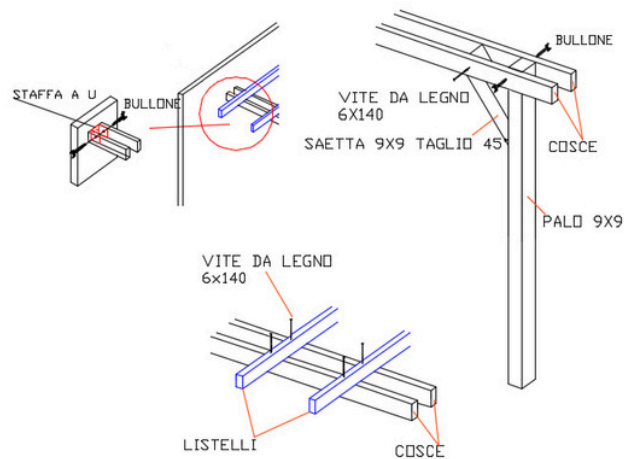
- 4 pali montanti con sezione 9 x 9 cm altezza 240 cm (massello) e 250 cm (lamellare)
- 8 cosce 14,5 x 4,5 x 300 cm
- 15 listelli 9,5 x 4,5 x 200 cm (massello) e 8,5 x 4,5 x 200 cm (lamellare)
- 4 saette 9 x 9 x 40 cm
- 4 staffe a U 9 x 9 cm
- 8 bulloni a testa tonda Ø10 x 200 mm
- scatola viti torx 6 x 140 mm



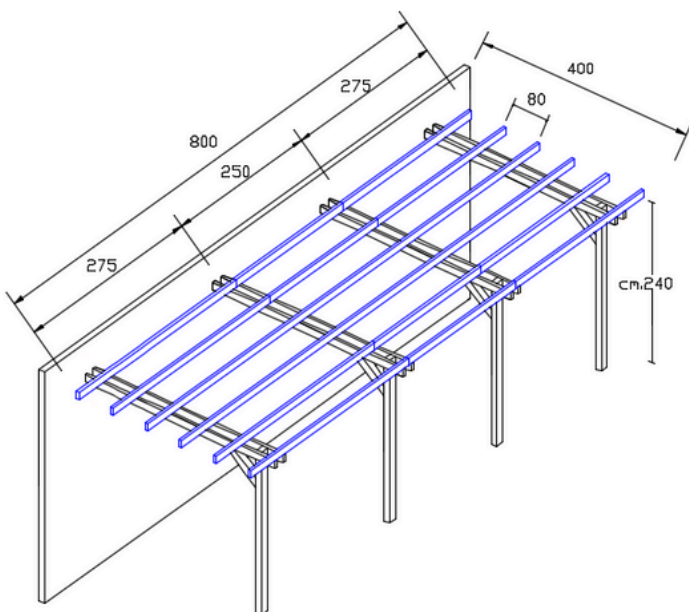
## 600 x 400 cm



- 4 pali montanti con sezione 9 x 9 cm altezza 240 cm (massello) e 250 cm (lamellare)
- 8 cosce 14,5 x 4,5 x 400 cm
- 18 listelli 9,5 x 4,5 x 200 cm (massello) e 8,5 x 4,5 x 200 cm (lamellare)
- 4 saette 9 x 9 x 40 cm
- 4 staffe a U 9 x 9 cm
- 8 bulloni a testa tonda Ø10 x 200 mm
- scatola viti torx 6 x 140 mm



## 800 x 400 cm



- 4 pali montanti con sezione 9 x 9 cm altezza 240 cm (massello) e 250 cm (lamellare)
- 8 cosce 14,5 x 4,5 x 400 cm
- 12 listelli 9,5 x 4,5 x 275 cm (massello) e 8,5 x 4,5 x 275 cm (lamellare)
- 6 listelli 9,5 x 4,5 x 250 cm (massello) e 8,5 x 4,5 x 250 cm (lamellare)
- 4 saette 9 x 9 x 40 cm
- 4 staffe a U 9 x 9 cm
- 8 bulloni a testa tonda Ø10 x 200 mm
- scatola viti torx 6 x 140 mm