

PLAYGROUND SPIELPLATZ

PLAC ZABAW AIRE DE JEUX

(487 x 332 x h280cm)

003_06580_10122020

GALAXY L doubleSwing

INSTALLATION INSTRUCTIONS
MONTAGEANLEITUNG

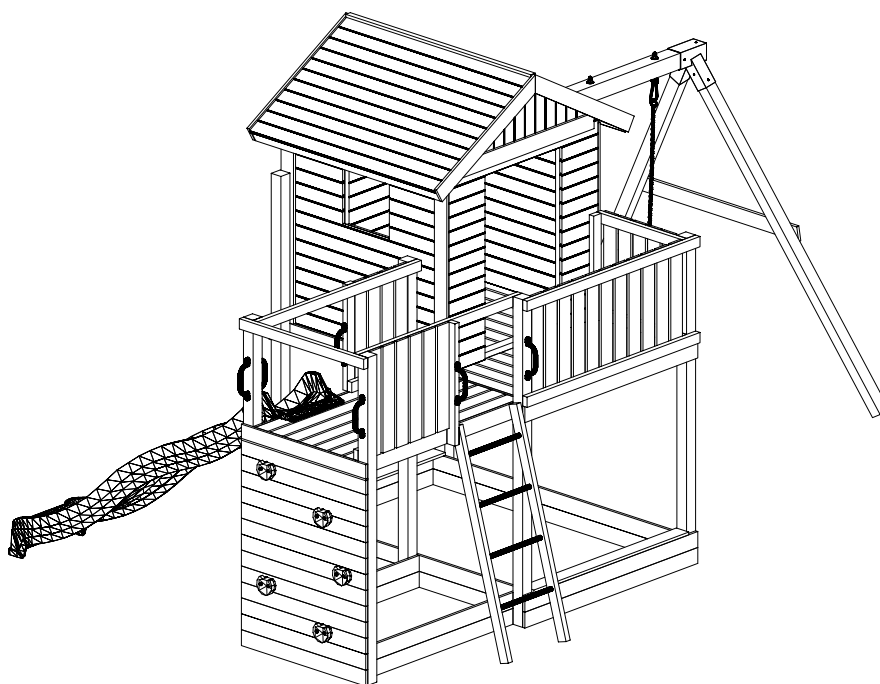
INSTRUKCJA MONTAŻU
GUIDE D'INSTALLATION

Warranty period - 2 years from purchase date
Garantiezeit - 2 Jahre ab Kaufdatum

Okres gwarancji - 2 lata od momentu zakupu towaru
Période de garantie - 2 ans à compter de l'achat



CE
EN - 71



WARNINGS!

Only for home use.
Dedicated for external use only.
Not suitable for children under 3 years old.
Risk of falling down and/or hitting.
Maximum user weight is up to 50 kg.
Maximum number of users staying on the playground at the same time: 10.

ACHTUNG!

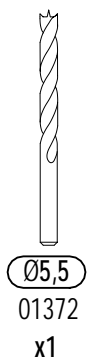
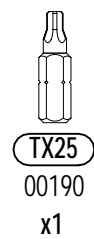
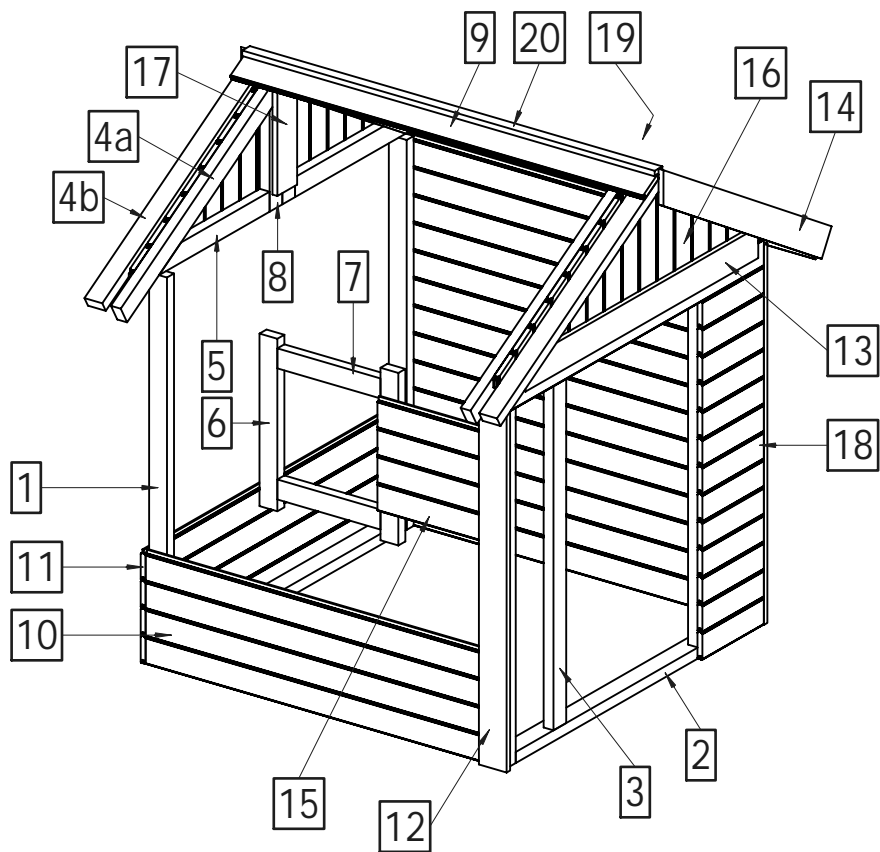
Nur für den privaten, häuslichen Bereich.
Ausschließlich für die Verwendung im Freien.
Nicht geeignet für Kinder unter 3 Jahren.
Stolper- und / oder Sturzgefahr
Höchstgewicht pro Einzelkind beträgt 50 kg
Der Aufenthalt auf diesem Spielturm ist max. : 10.
Kindern gleichzeitig erlaubt.

OSTRZEŻENIA!

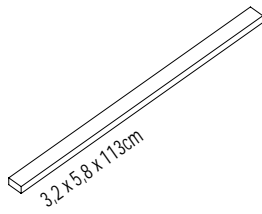
Tylko do użytku domowego.
Przeznaczony do użytku na zewnątrz.
Nie przeznaczony dla dzieci poniżej 3 roku życia.
Niebezpieczeństwo upadku i/lub uderzenia.
Maksymalna waga użytkownika to 50 kg.
Maksymalna liczba użytkowników przebywających na placu zabaw w tym samym czasie: 10.

AVERTISSEMENT!

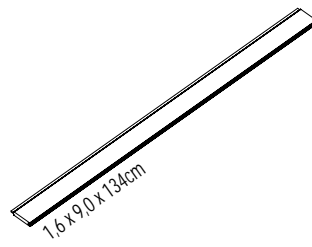
Aire exclusivement destinée à un usage privé.
Aire exclusivement destinée à un usage en extérieur.
Prévue pour les enfants de plus de 3 ans.
Danger de chute ou de choc.
Poids maximal d'un utilisateur : 50 kg.
Nombre maximal d'utilisateurs présents en même temps sur la même aire de jeux: 10.



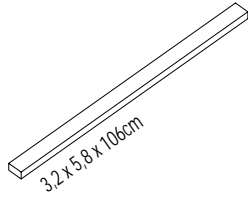
H-1



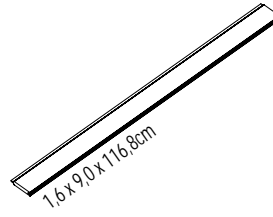
H-9a



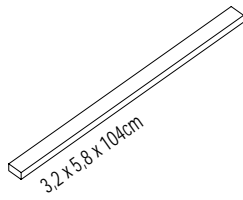
H-2



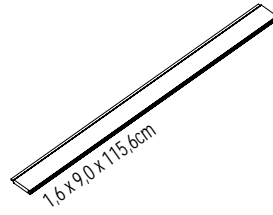
H-10a



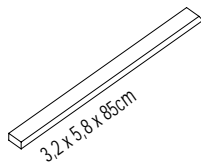
H-3



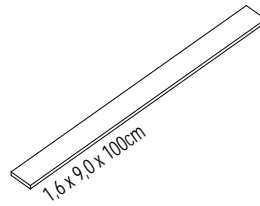
H-11a



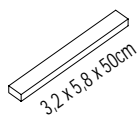
H-4b



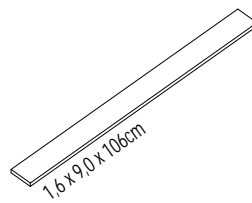
H-12



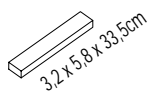
H-6



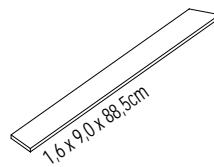
H-13



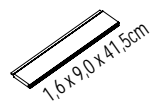
H-7



H-14a

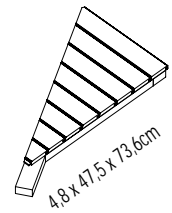


H-15a

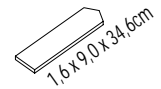


Lp.	Wymiary [mm]	szt.
H-1	32x58x1130mm	4
H-2	32x58x1060mm	4
H-3	32x58x1040mm	2
H-4b	32x58x850mm	4
H-6	32x58x500mm	2
H-7	32x58x335mm	2
H-9a	16x90x1340mm	22
H-10a	16x90x1168mm	24
H-11a	16x90x1156mm	15
H-12	16x90x1100mm	4
H-13	16x90x1060mm	4
H-14a	16x90x885mm	4
H-15a	16x90x415mm	8
H-16a	48x745x736mm	4
H-17a	16x90x345mm	2
H-18a	16x90x280mm	26
H-19	16x70x1340mm	2
H-20	16x35x1340mm	1

H-16a



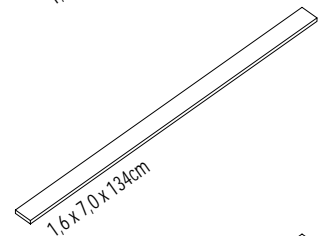
H-17a



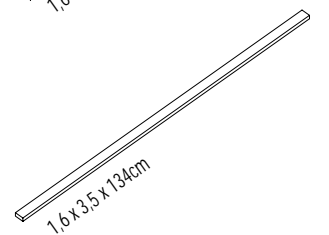
H-18a



H-19



H-20



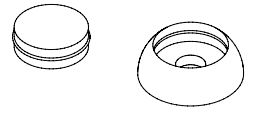
W80 x157



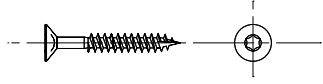
W40 x789



OS1 x53



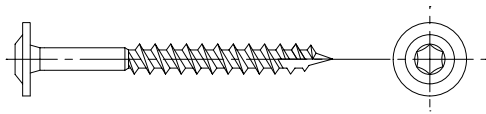
W30 x2



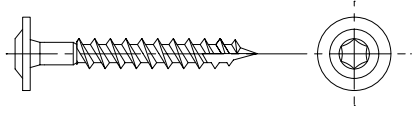
W20 x4



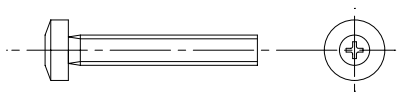
T80 x50



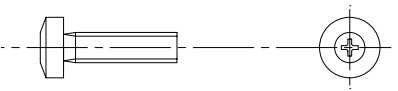
T60 x43



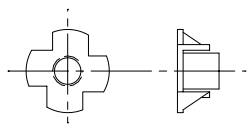
S50 x8



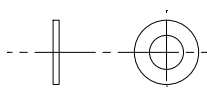
S30 x10



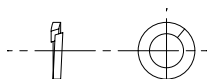
L11 x18



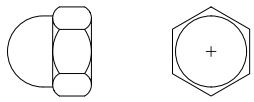
P17 x35



P15 x10



M10 x4



Ø3
00239
x1

Ø5,5
01372
x1

Ø10
00188
x1

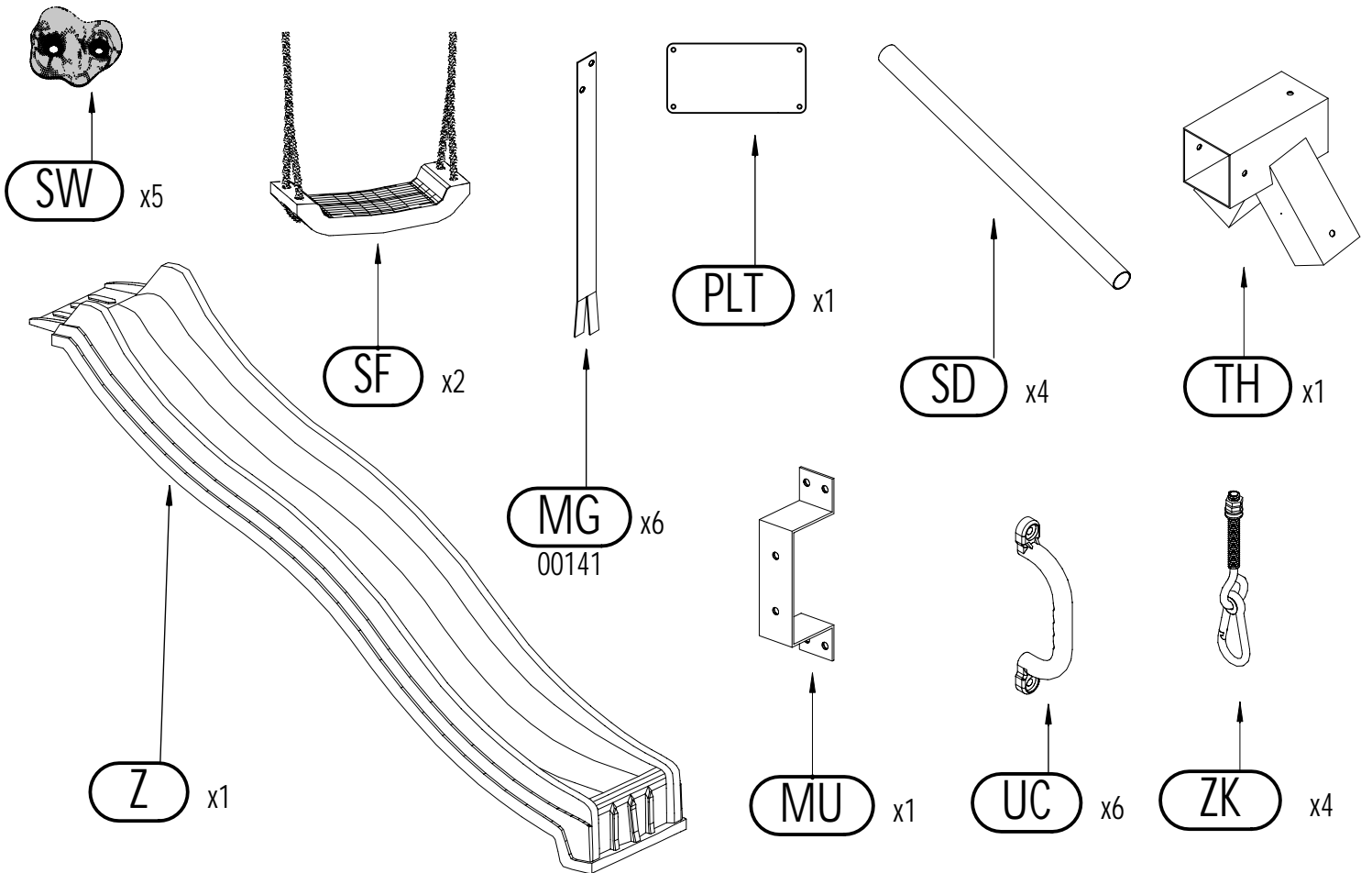
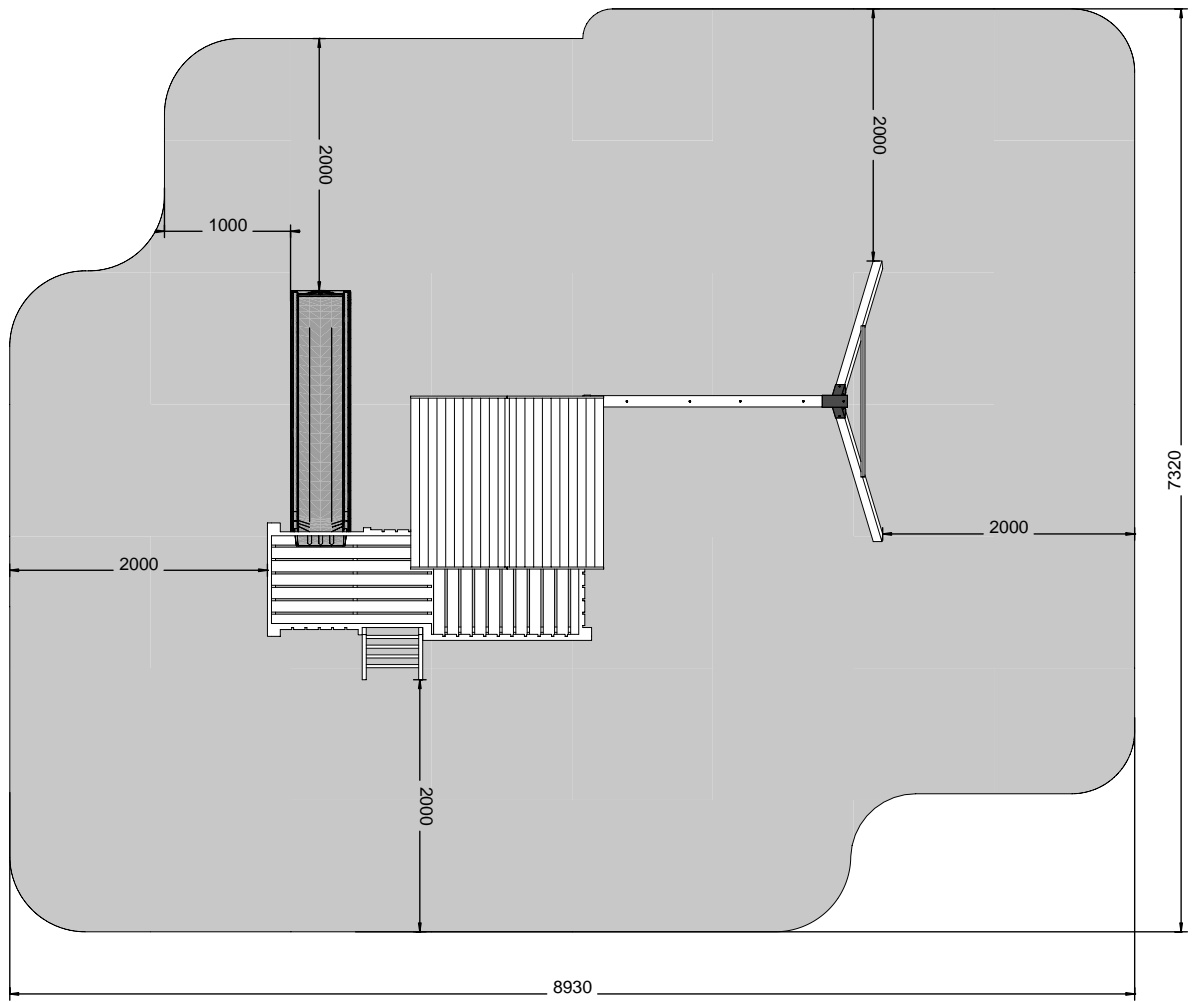
PH3
00068
x1

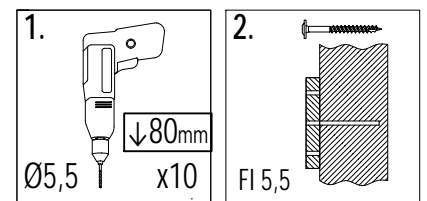
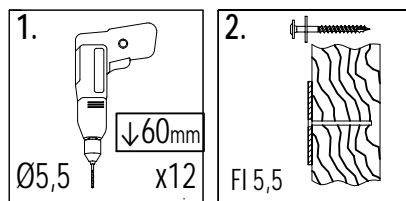
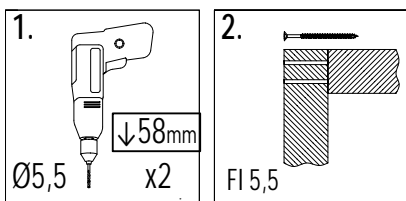
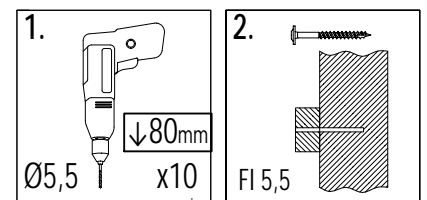
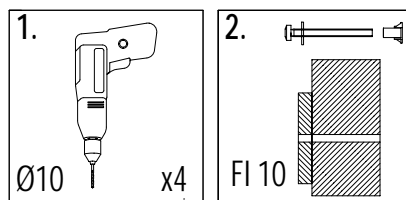
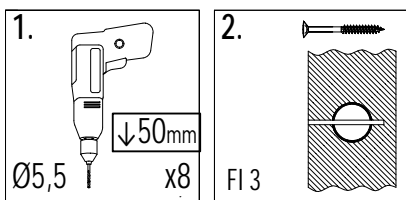
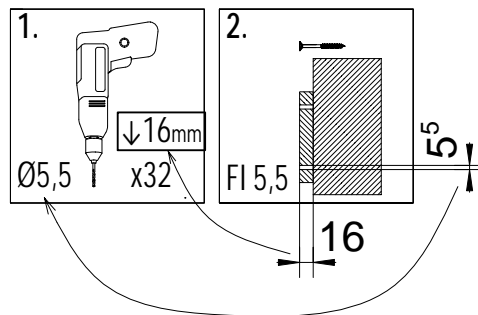
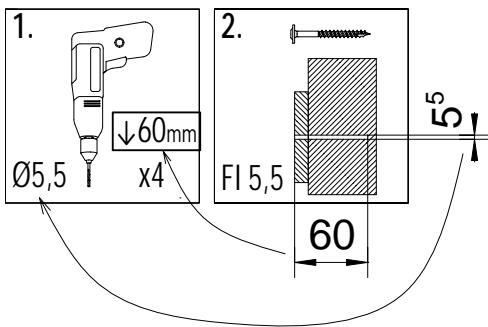
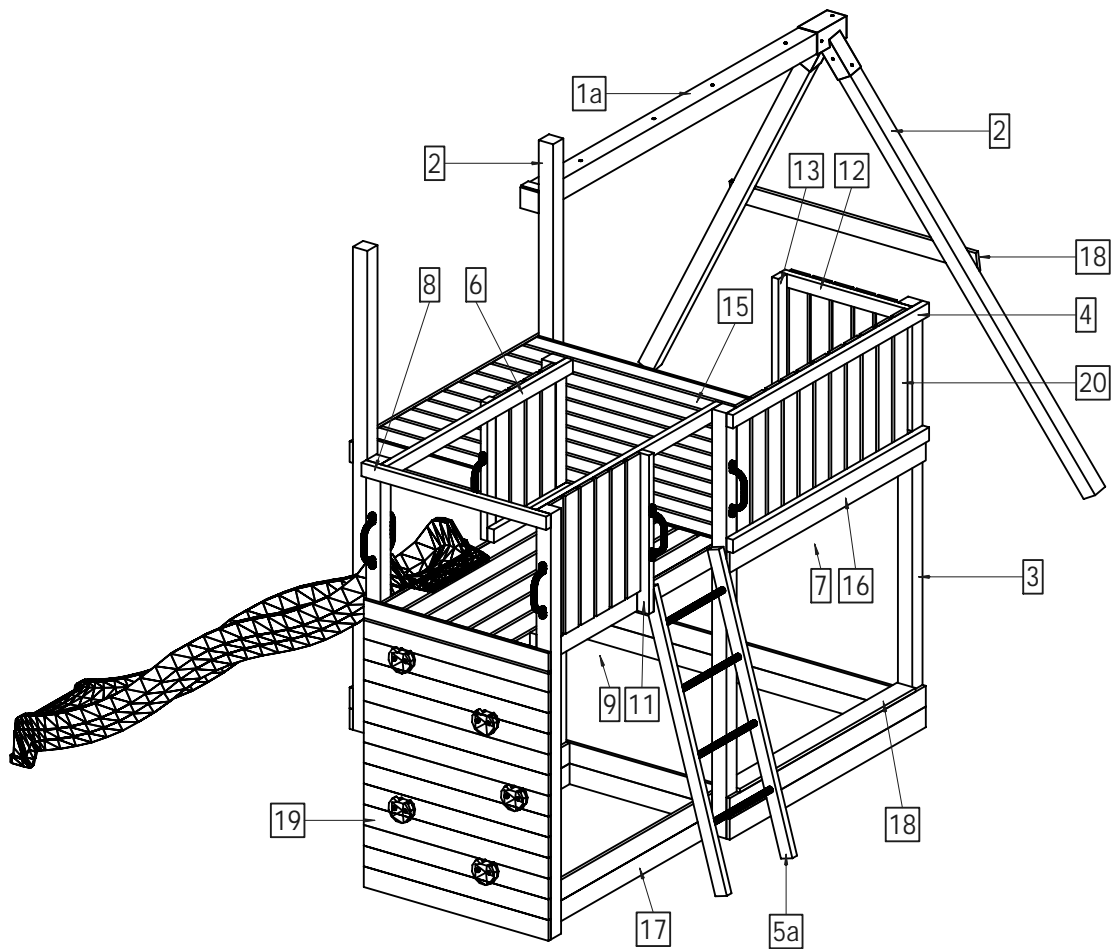
PZ2
00241
x1

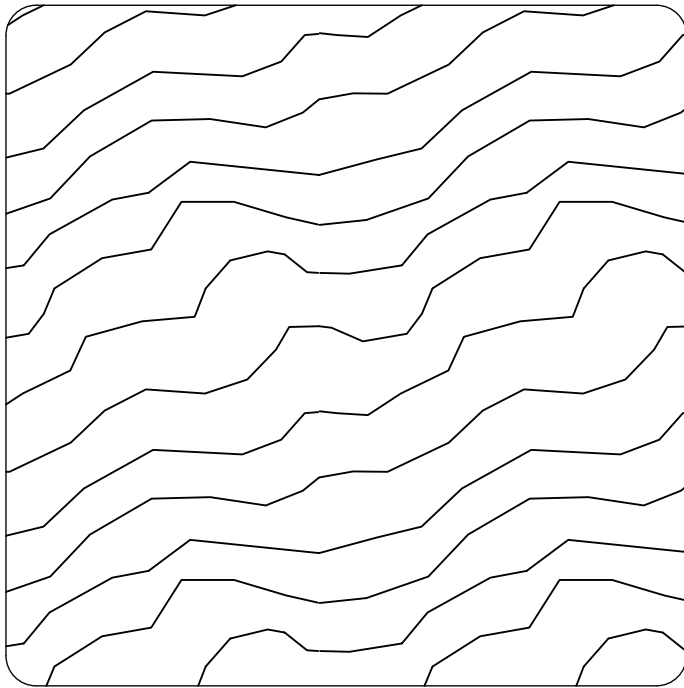
TX25
00190
x1

TX30
00316
x1

TX40
00242
x1

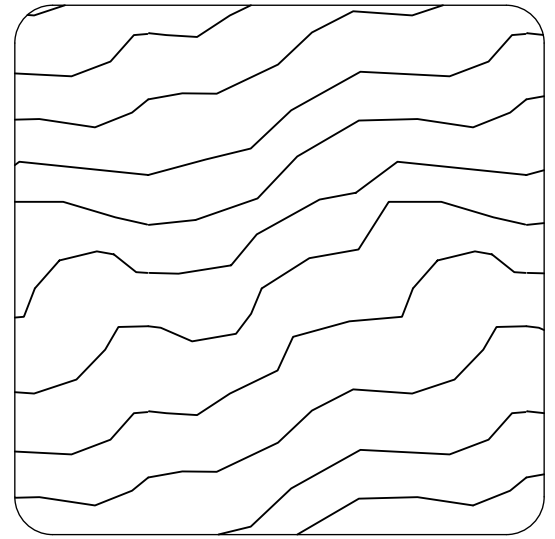






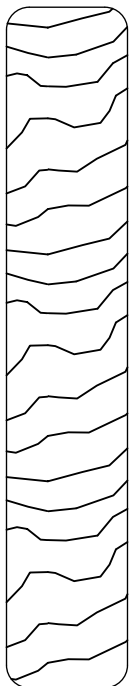
9 x 9 cm

Lp.	Wymiary [mm]	szk.
P-1a	90x90x2100mm	1



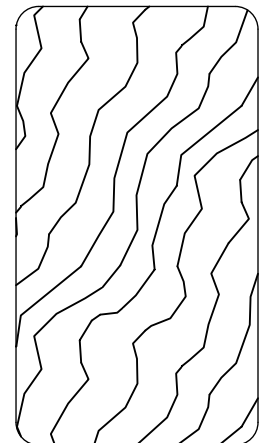
7,0 x 7,0 cm

Lp.	Wymiary [mm]	szk.
P-2	70x70x2100mm	4
P-3	70x70x1850mm	5



1,6 x 9,0 cm

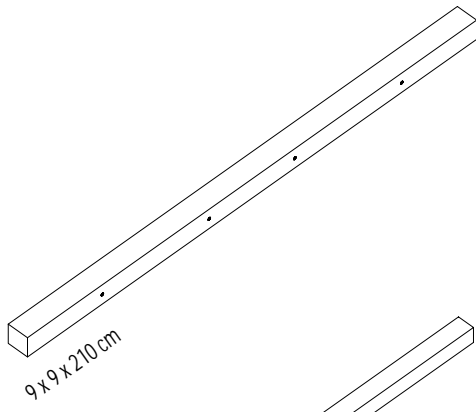
Lp.	Wymiary [mm]	szk.
P-15	16x90x1820mm	17
P-16	16x90x1340mm	6
P-17	16x90x1270mm	13
P-18	16x90x1200mm	3
P-19	16x90x900mm	14
P-20	16x90x600mm	26



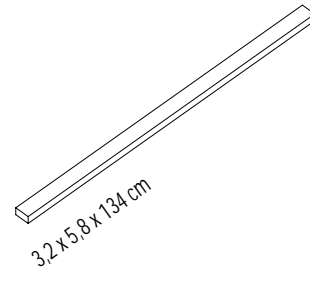
3,2 x 5,8 cm

Lp.	Wymiary [mm]	szk.
P-4	32x58x1340mm	2
P-5a	32x58x1300mm	2
P-6	32x58x1270mm	2
P-7	32x58x1168mm	4
P-8	32x58x900mm	1
P-9	32x58x728mm	3
P-10	32x58x720mm	1
P-11	32x58x690mm	1
P-12	32x58x620mm	2
P-13	32x58x600mm	2
P-14	32x58x540mm	1

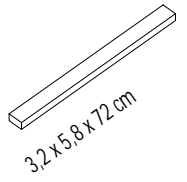
P-1a



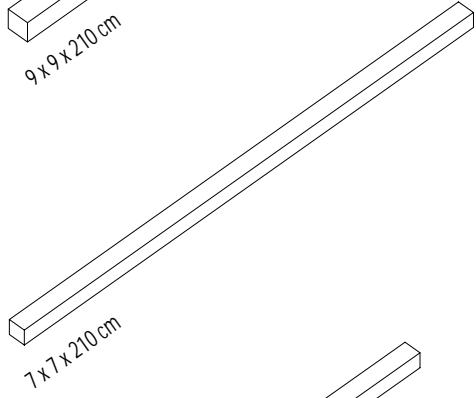
P-4



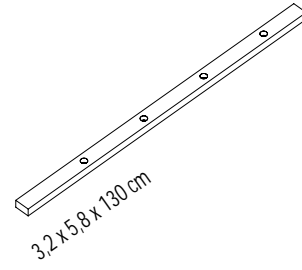
P-10



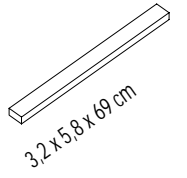
P-2



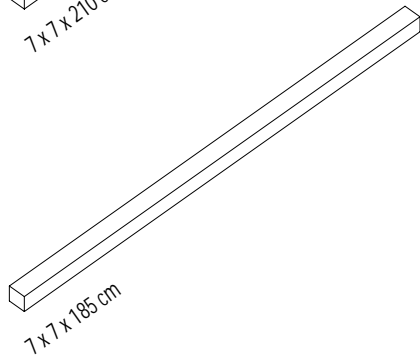
P-5a



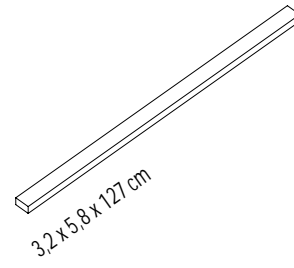
P-11



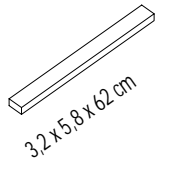
P-3



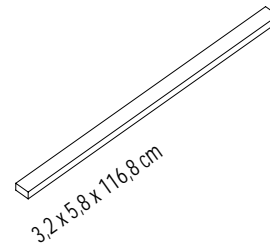
P-6



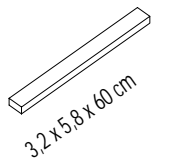
P-12



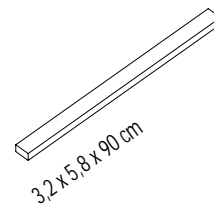
P-7



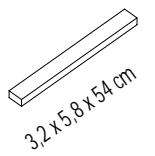
P-13



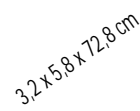
P-8



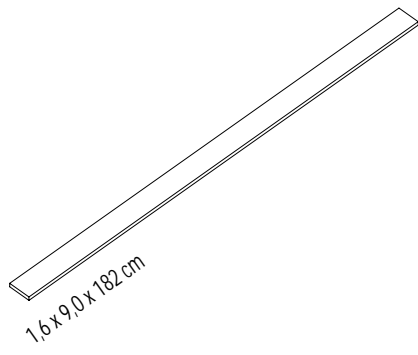
P-14



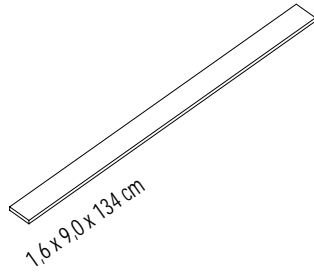
P-9



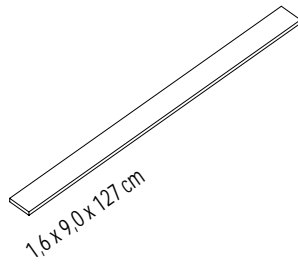
P-15



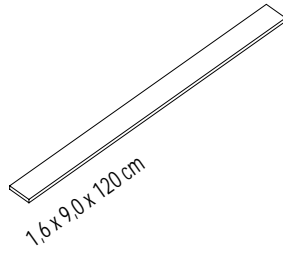
P-16



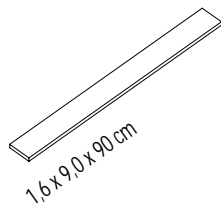
P-17



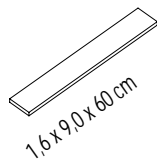
P-18



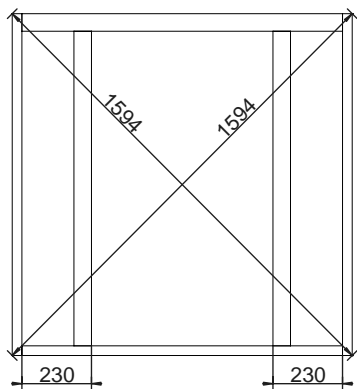
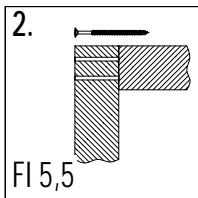
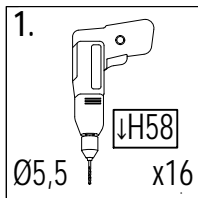
P-19



P-20



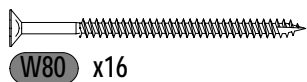
01



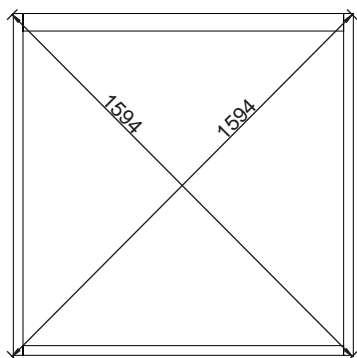
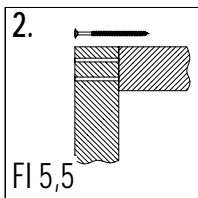
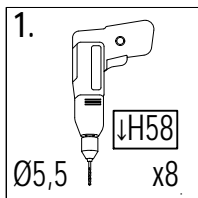
H-2 3,2x5,8x106cm
x2

H-1 3,2x5,8x113cm
x2

H-3 3,2x5,8x104cm
x2

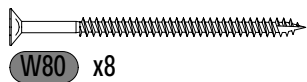


02



H-2 3,2x5,8x106cm
x2

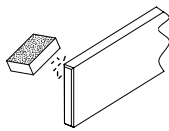
H-1 3,2x5,8x113cm
x2



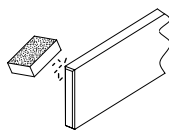
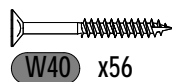
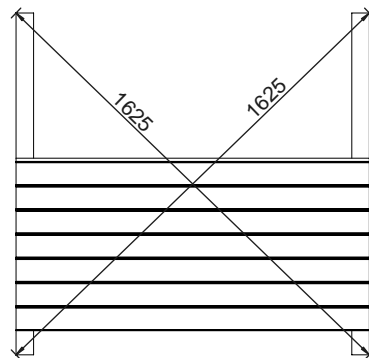
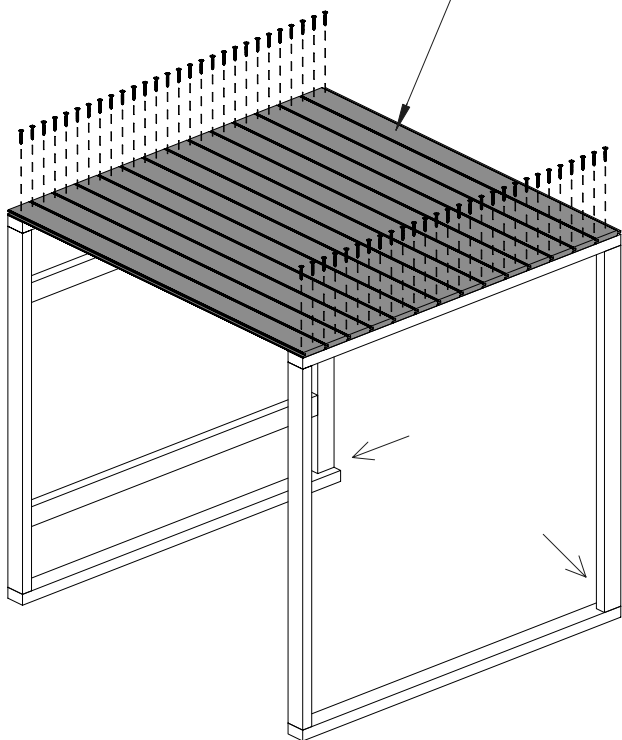
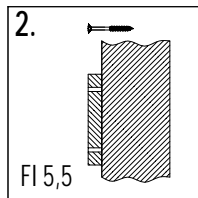
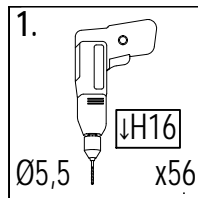
10

Zgodnie z normą PN-EN 71 stosuj zalecenia producenta odnośnie odległości oraz metody mocowania poszczególnych elementów
In compliance with the standard PN-EN 71, apply guidelines of the producer in relation to distances and methods of fastening individual elements

GALAXY L doubleSwing

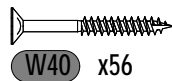
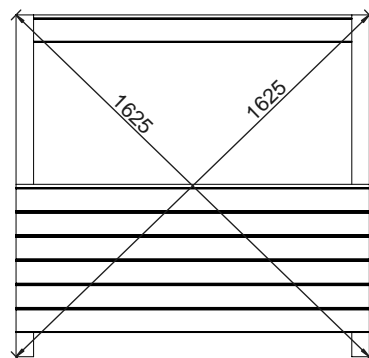
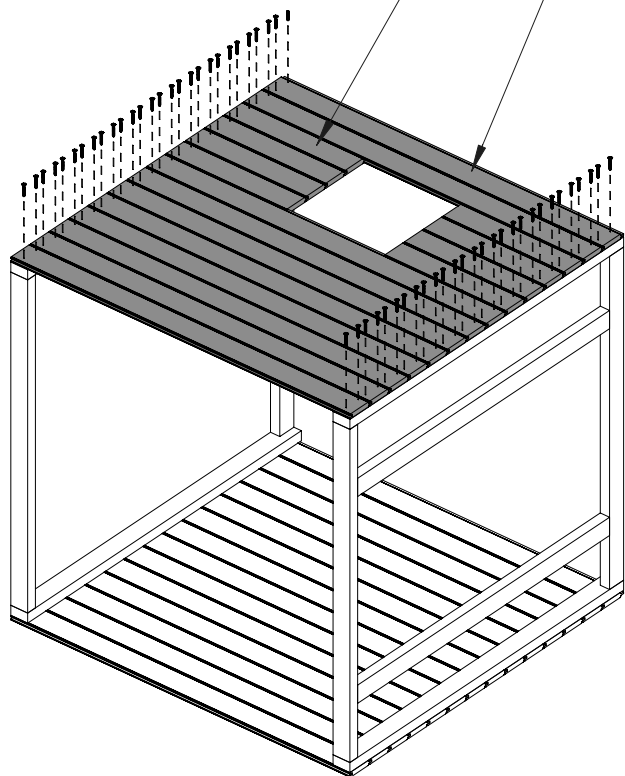
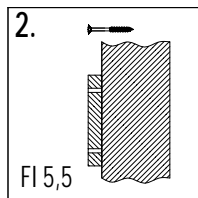
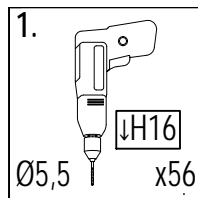


H-10a 1,6x9,0x116,8cm x14



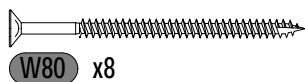
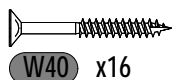
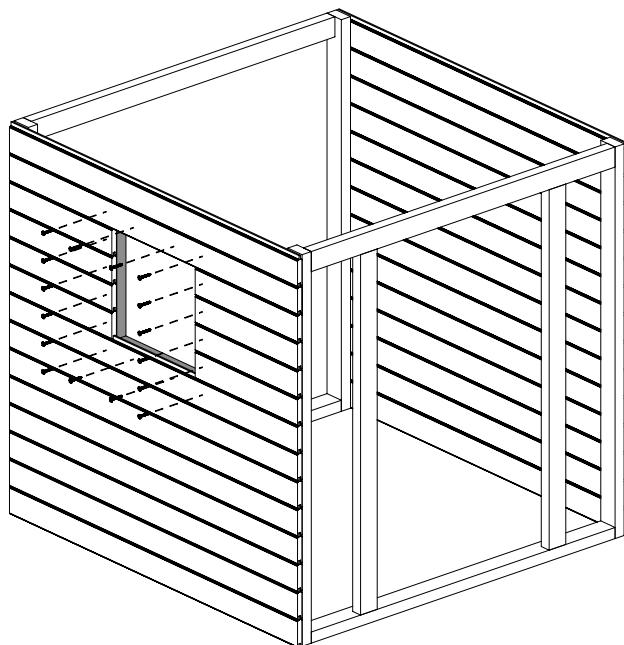
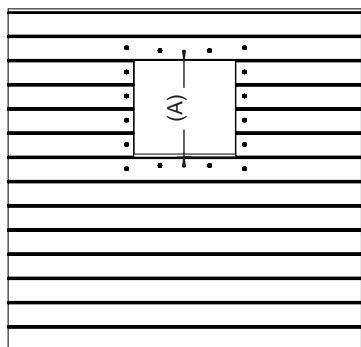
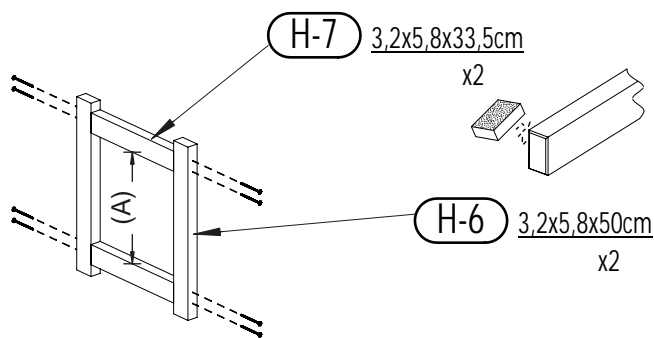
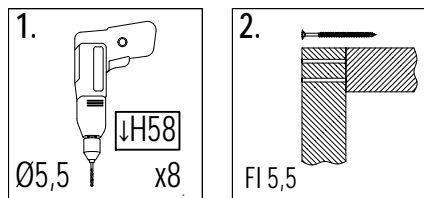
H-15a 1,6x9,0x41,5cm x8

H-10a 1,6x9,0x116,8cm x10

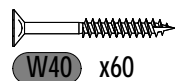
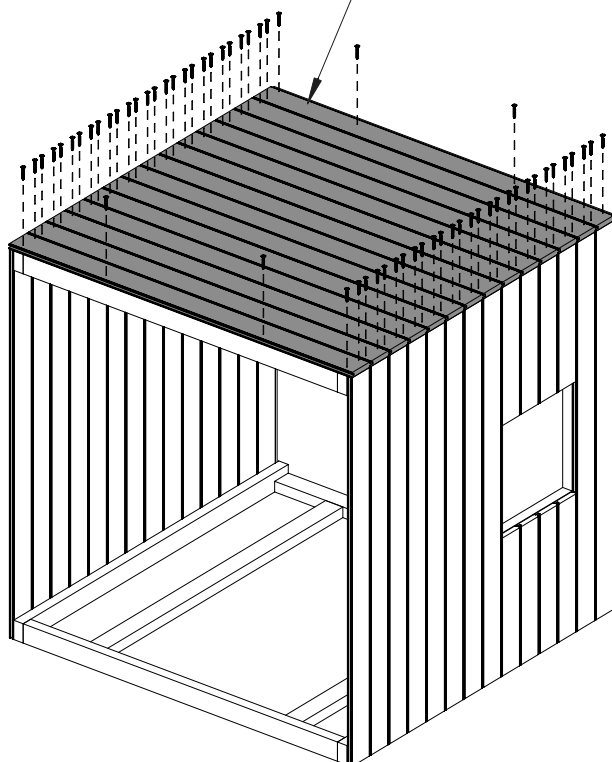
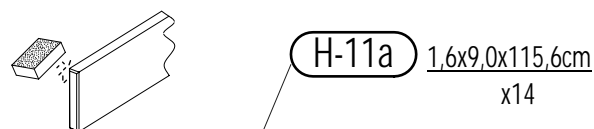
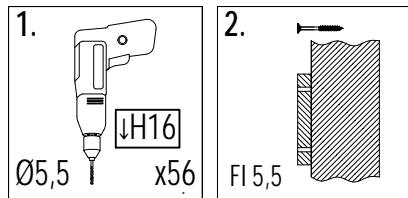


Zgodnie z normą PN-EN 71 stosuj zalecenia producenta odnośnie odległości oraz metody mocowania poszczególnych elementów
In compliance with the standard PN-EN 71, apply guidelines of the producer in relation to distances and methods of fastening individual elements

05



06



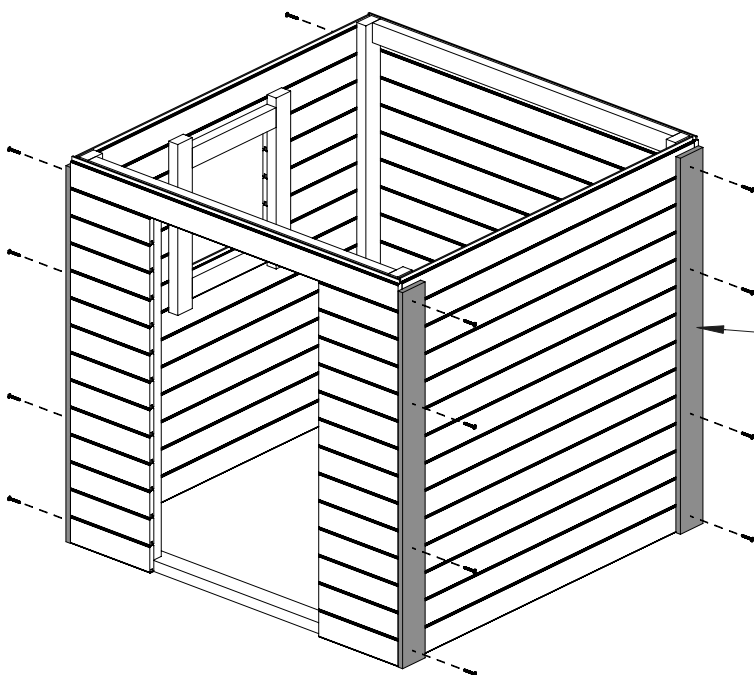
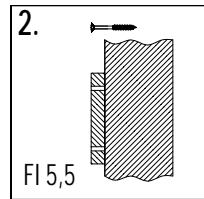
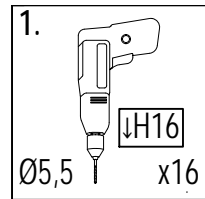
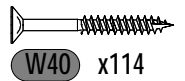
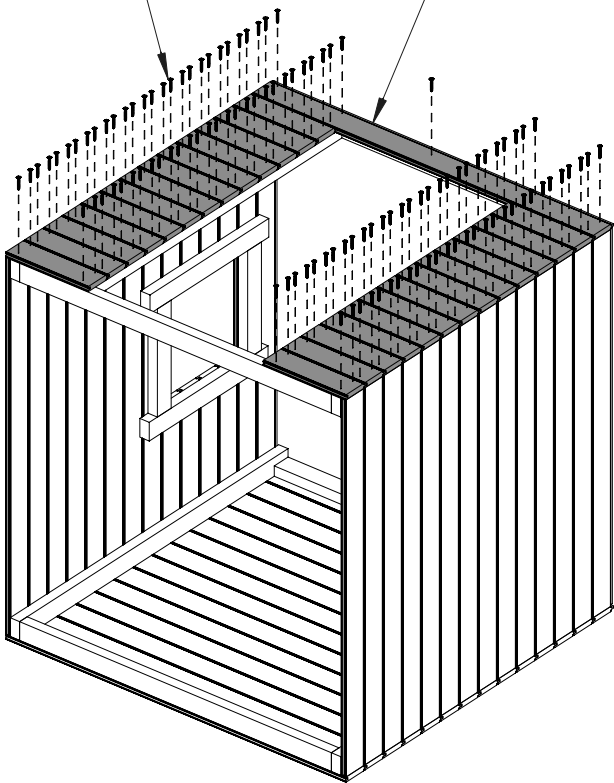
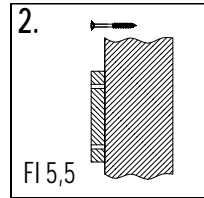
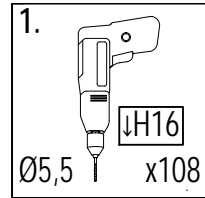
12

Zgodnie z normą PN-EN 71 stosuj zalecenia producenta odnośnie odległości oraz metody mocowania poszczególnych elementów
 In compliance with the standard PN-EN 71, apply guidelines of the producer in relation to distances and methods of fastening individual elements

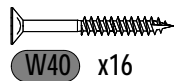
GALAXY L doubleSwing

H-18a 1,6x9,0x28cm x26

H-11a 1,6x9,0x115,6cm x1

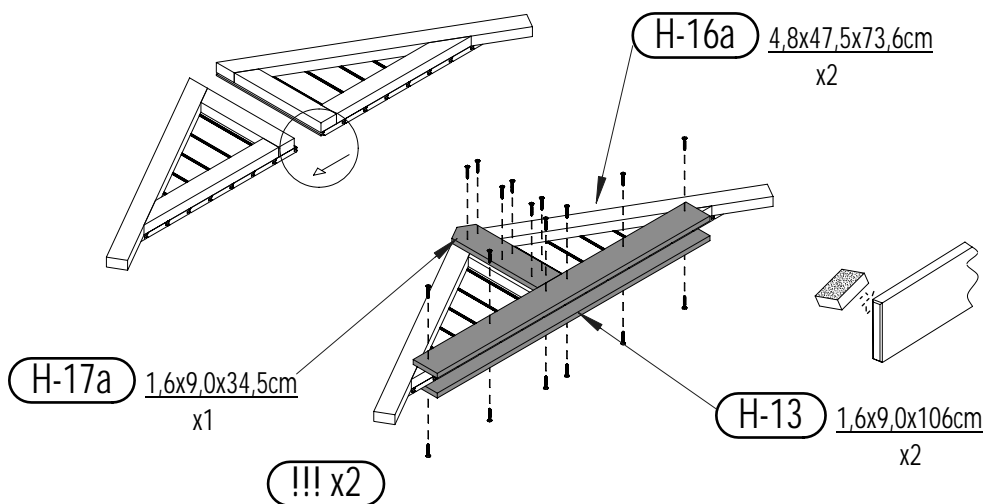
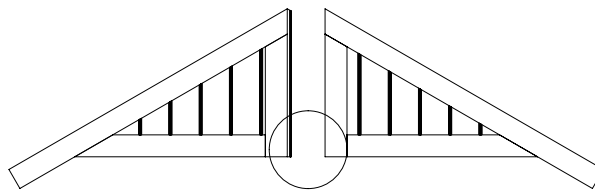
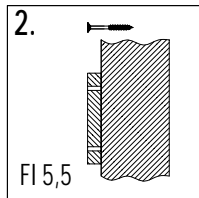
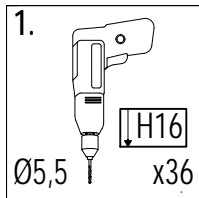


H-12 1,6x9,0x110cm x4



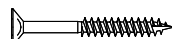
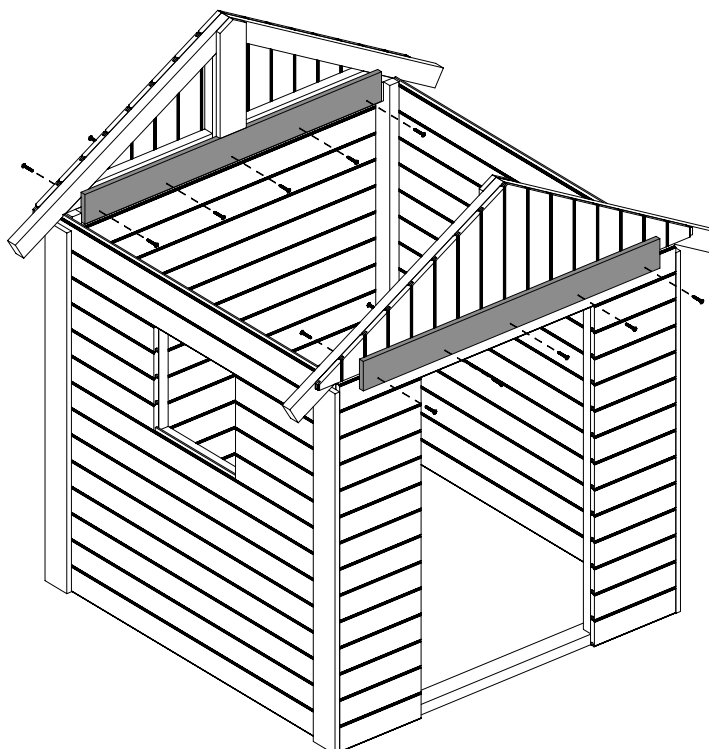
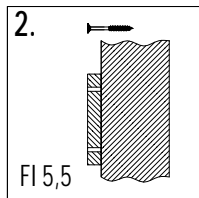
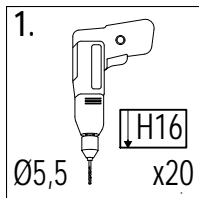
Zgodnie z normą PN-EN 71 stosuj zalecenia producenta odnośnie odległości oraz metody mocowania poszczególnych elementów
 In compliance with the standard PN-EN 71, apply guidelines of the producer in relation to distances and methods of fastening individual elements

09



W40 x18*2 = 36

10

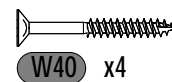
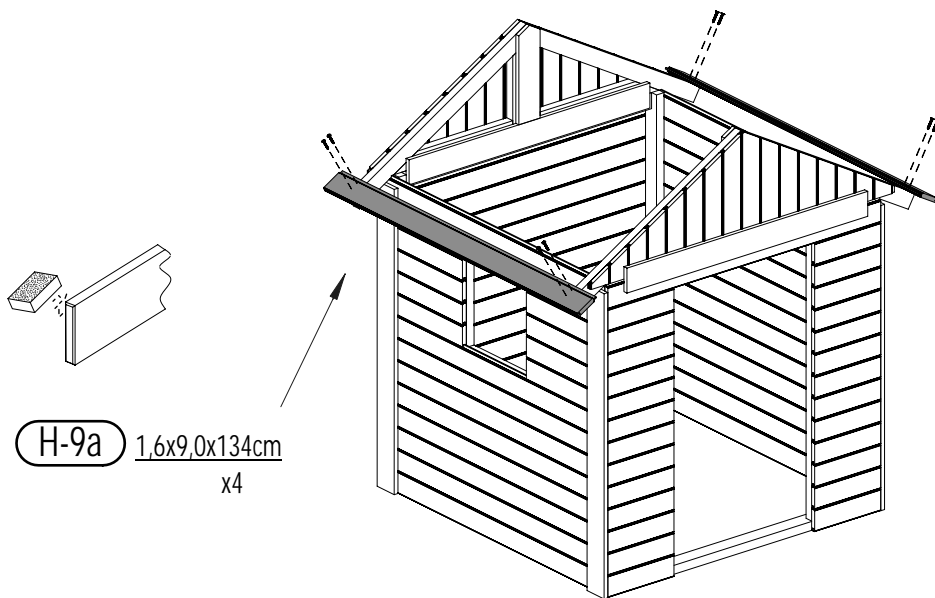
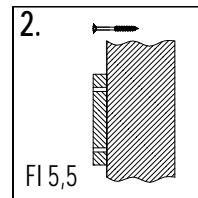
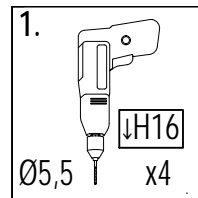
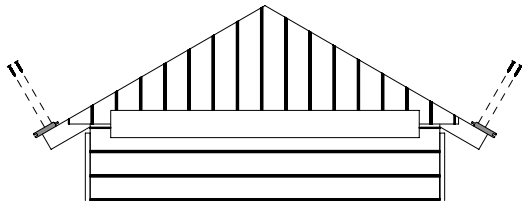


W40 x20

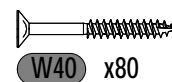
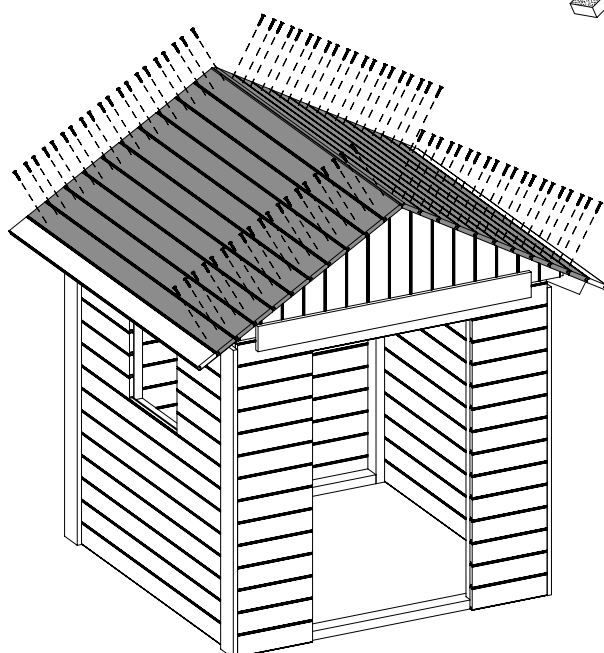
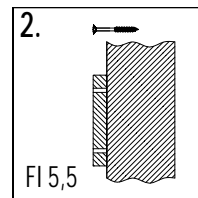
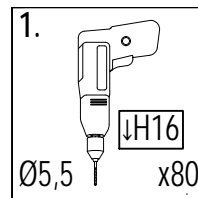
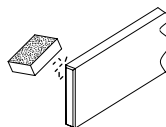
14

Zgodne z normą PN-EN 71 stosuj zalecenia producenta odnośnie odległości oraz metody mocowania poszczególnych elementów
 In compliance with the standard PN-EN 71, apply guidelines of the producer in relation to distances and methods of fastening individual elements

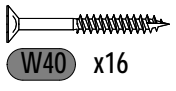
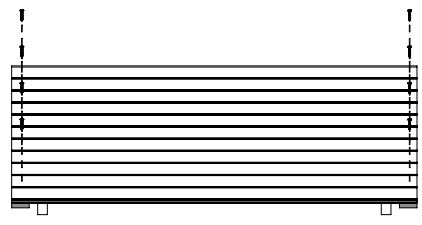
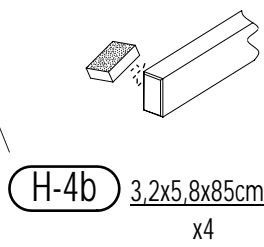
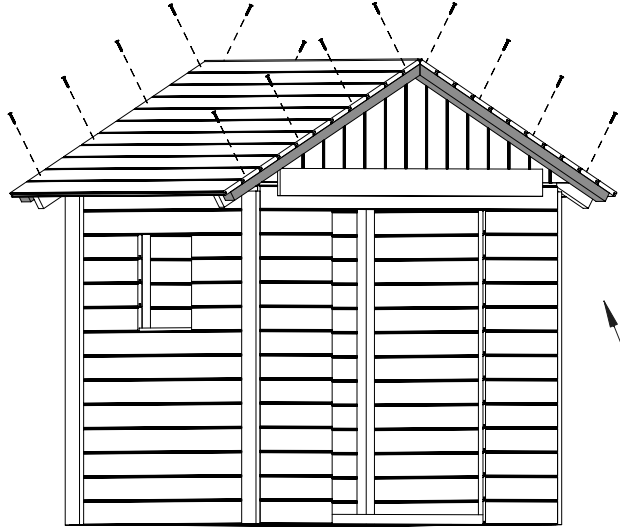
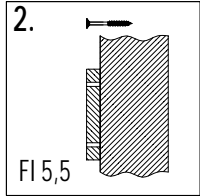
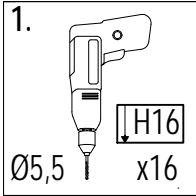
GALAXY L doubleSwing



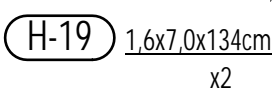
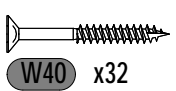
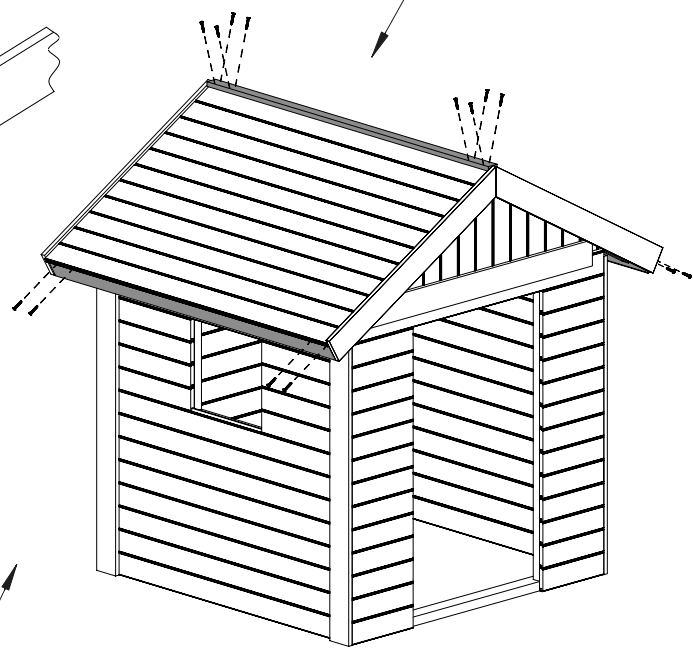
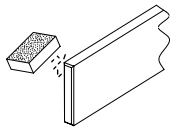
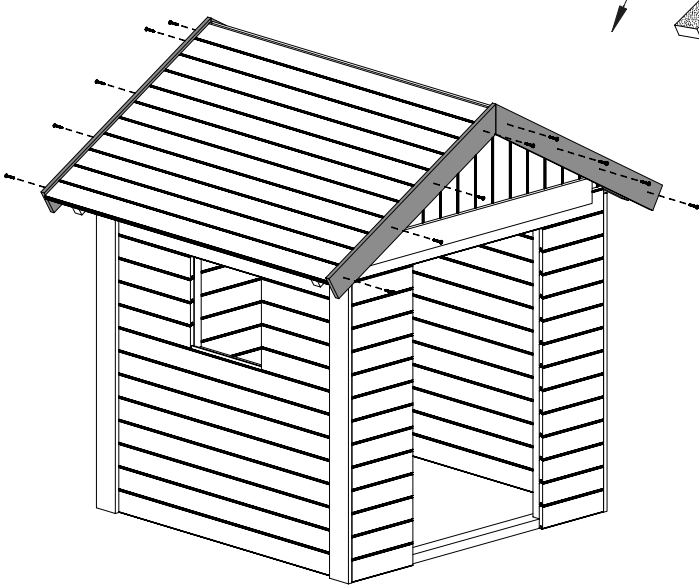
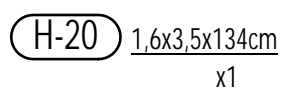
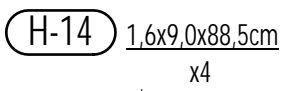
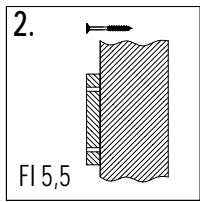
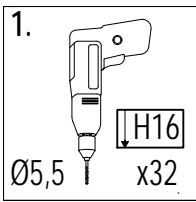
H-9a 1,6x9,0x134cm x20



13



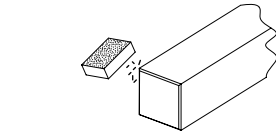
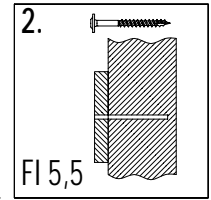
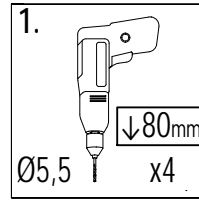
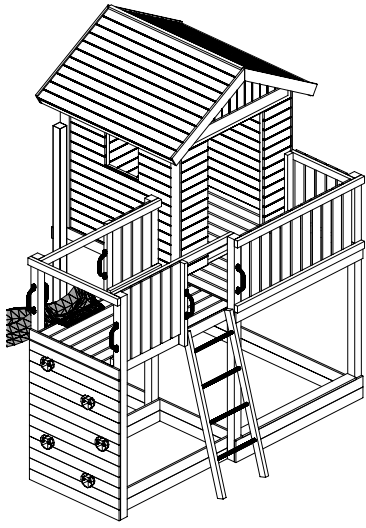
14



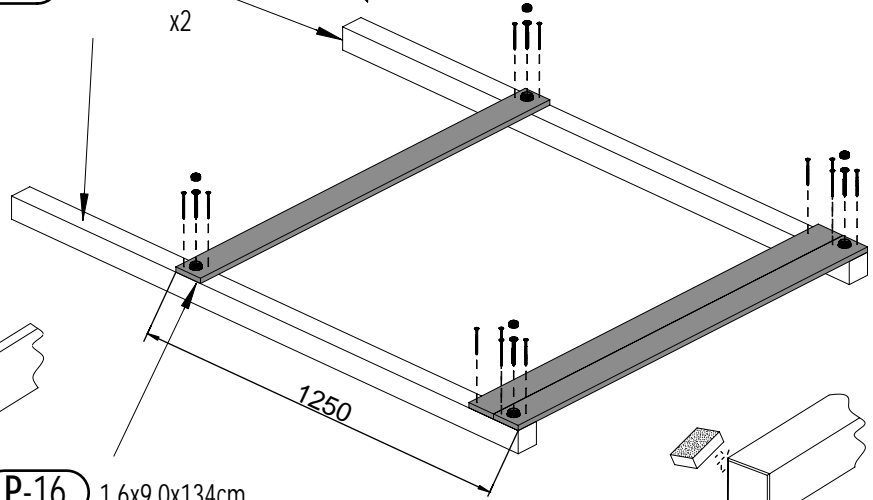
16

Zgodnie z normą PN-EN 71 stosuj zalecenia producenta odnośnie odległości oraz metody mocowania poszczególnych elementów
In compliance with the standard PN-EN 71, apply guidelines of the producer in relation to distances and methods of fastening individual elements

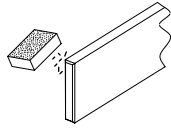
GALAXY L doubleSwing



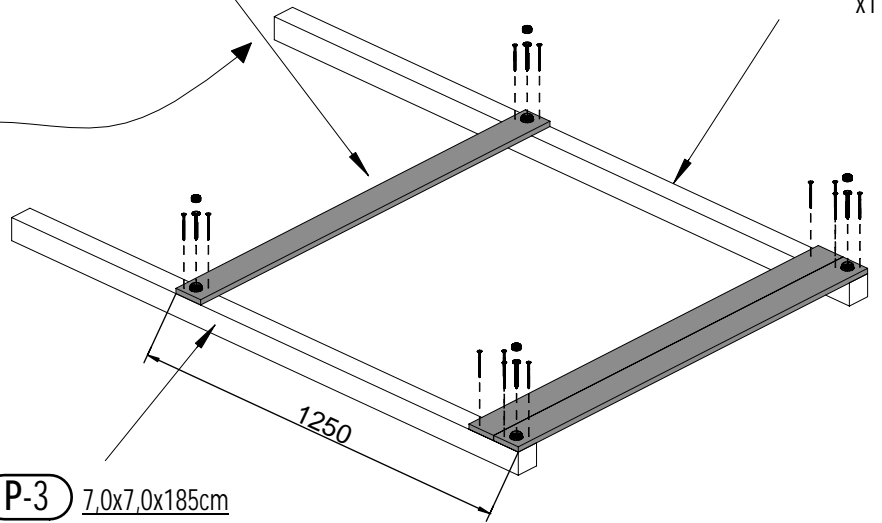
P-3 7,0x7,0x185cm
x2



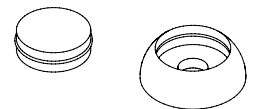
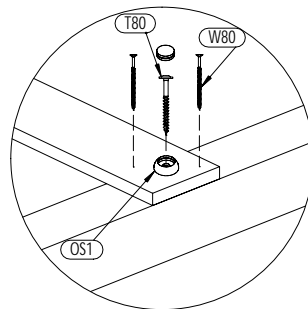
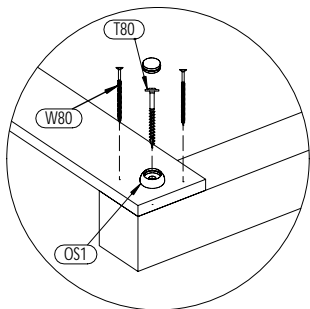
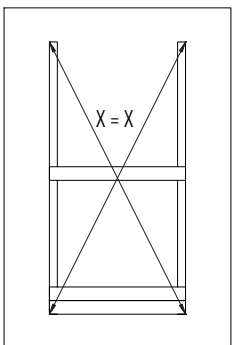
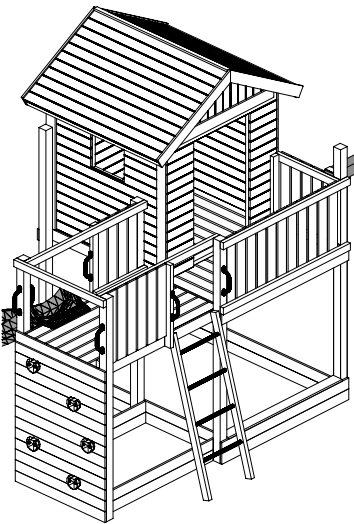
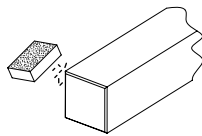
P-16 1,6x9,0x134cm
x3



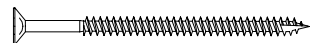
P-2 7,0x7,0x210cm
x1



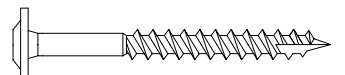
P-3 7,0x7,0x185cm
x1



OS1 x4

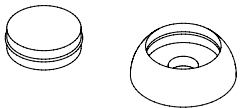
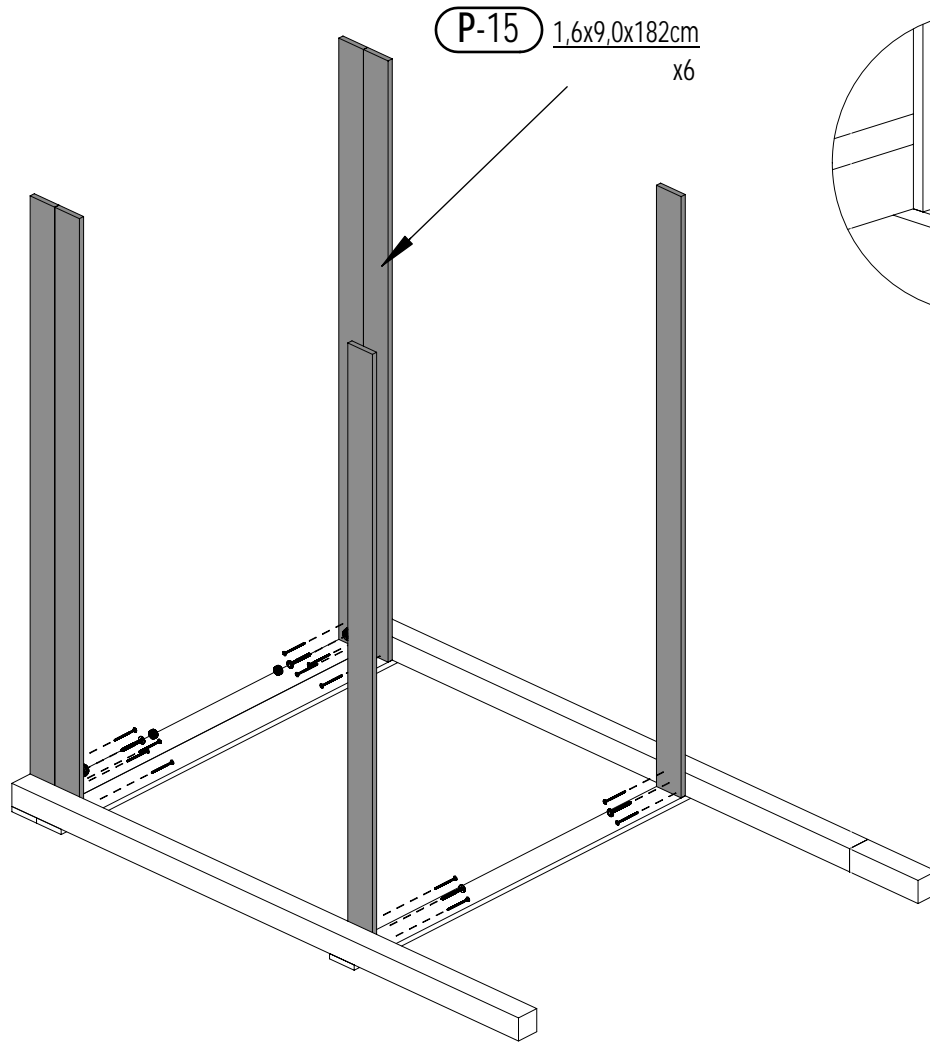
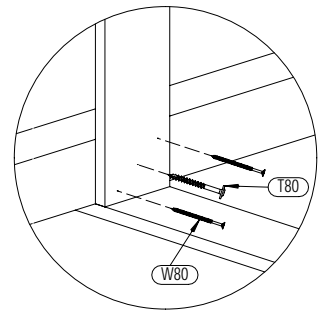
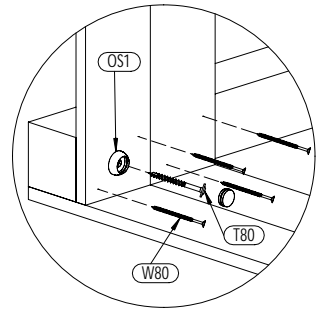
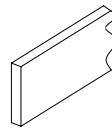
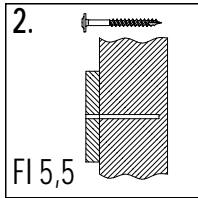
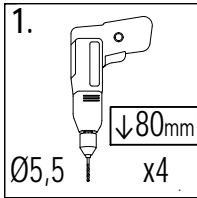


W80 x12

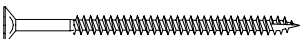


T80 x4

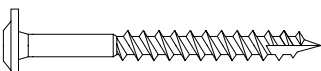
Zgodnie z normą PN-EN 71 stosuj zalecenia producenta odnośnie odległości oraz metody mocowania poszczególnych elementów
In compliance with the standard PN-EN 71, apply guidelines of the producer in relation to distances and methods of fastening individual elements



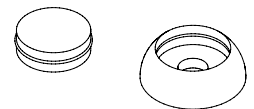
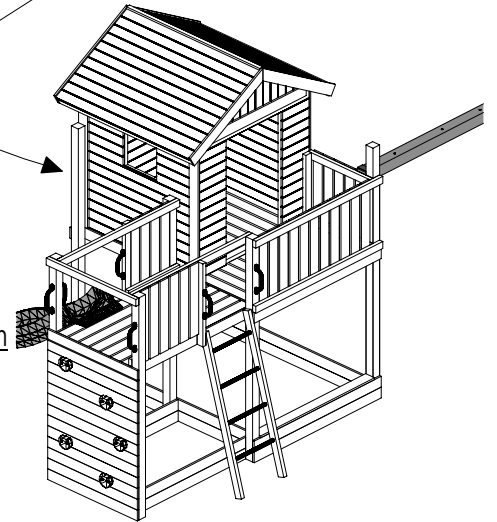
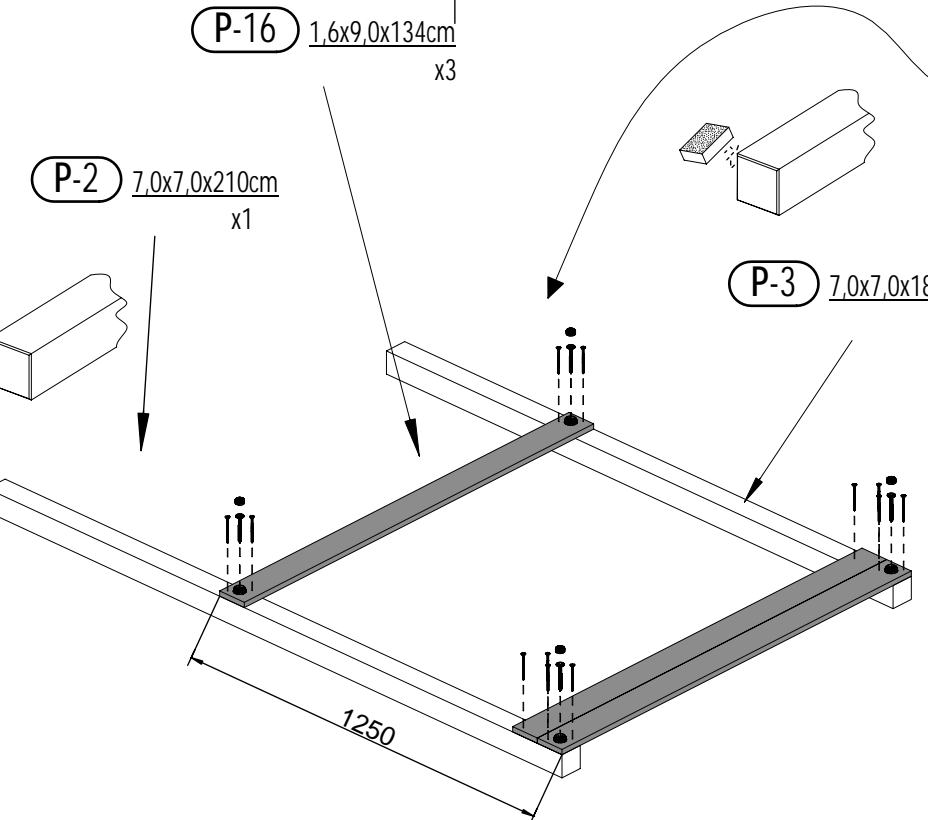
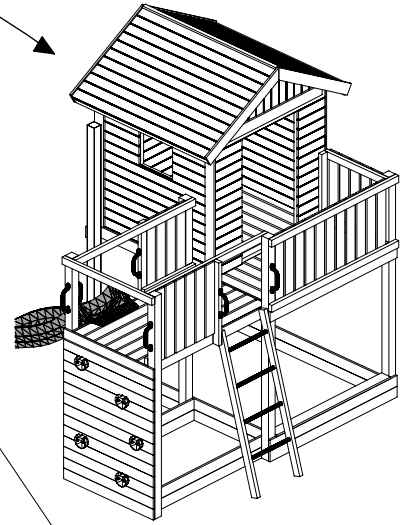
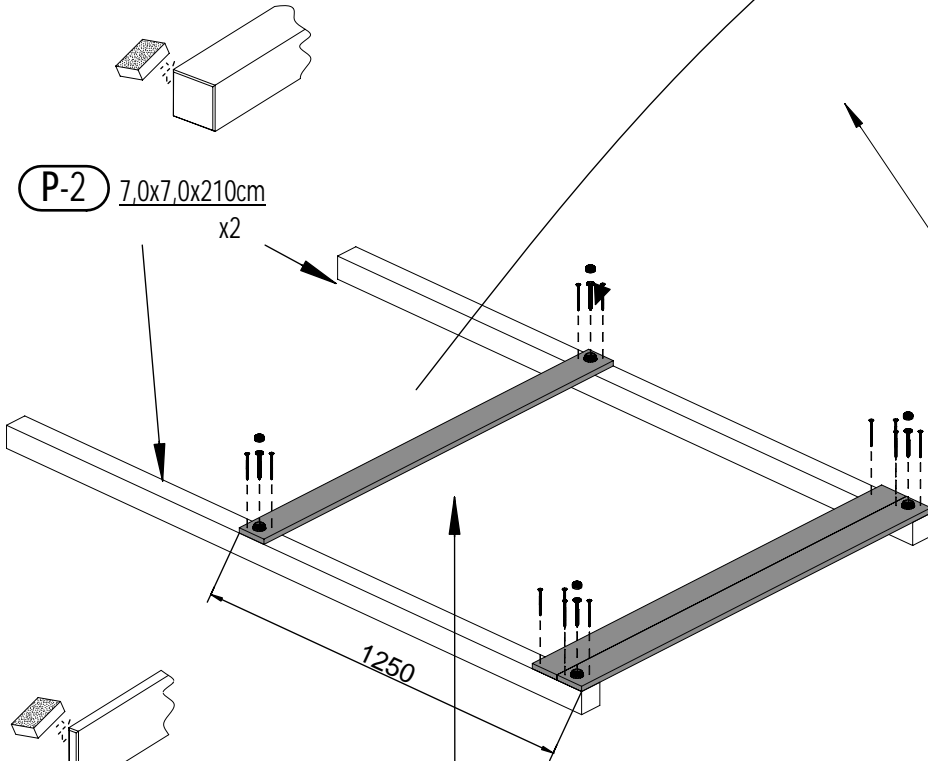
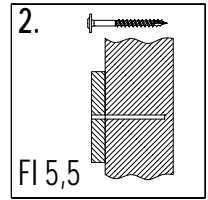
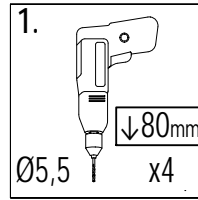
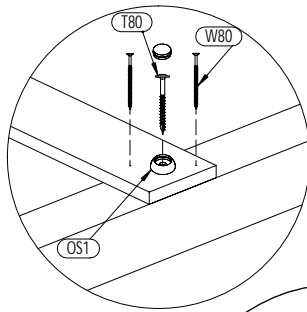
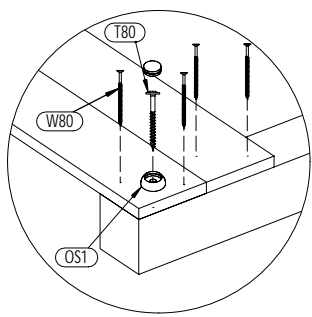
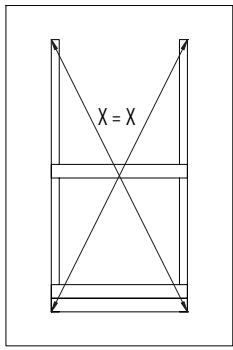
OS1 x2



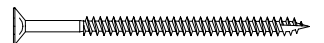
W80 x12



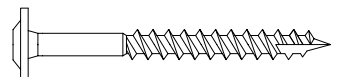
T80 x4



OS1 x4

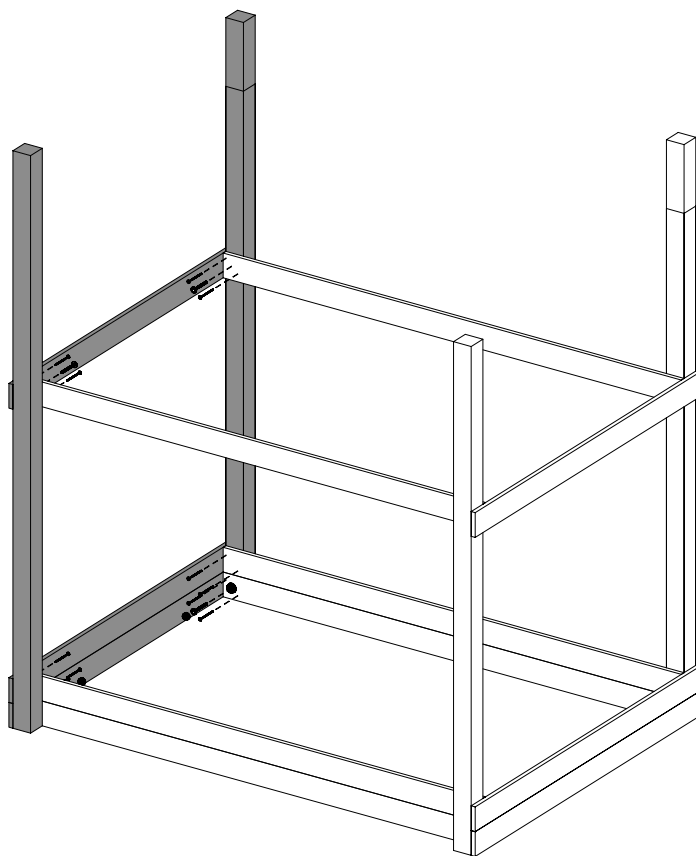
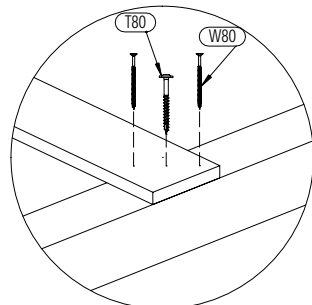
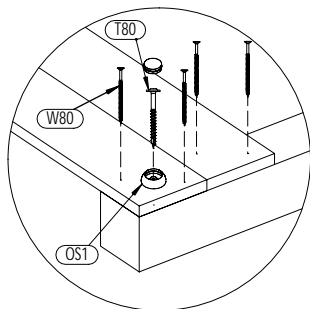
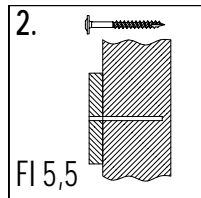
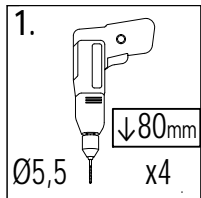


W80 x12

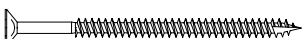


T80 x4

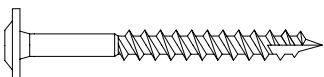
Zgodnie z normą PN-EN 71 stosuj zalecenia producenta odnośnie odległości oraz metody mocowania poszczególnych elementów
In compliance with the standard PN-EN 71, apply guidelines of the producer in relation to distances and methods of fastening individual elements



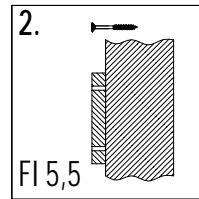
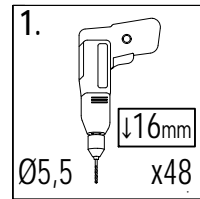
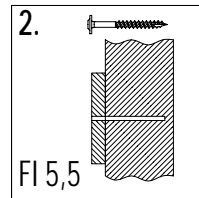
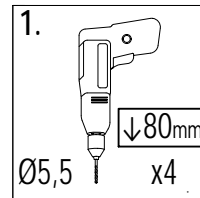
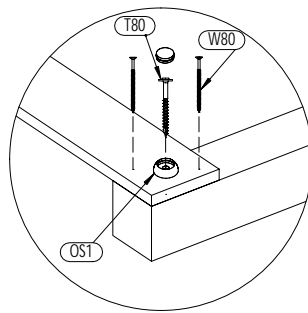
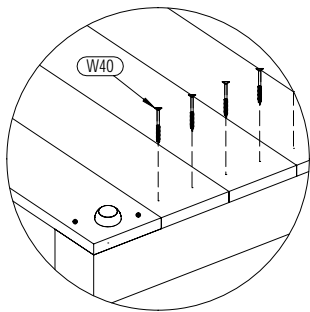
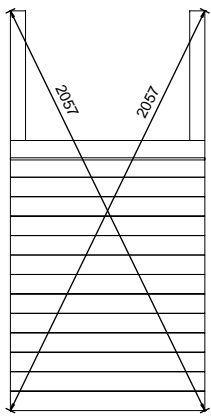
OS1 x2



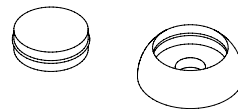
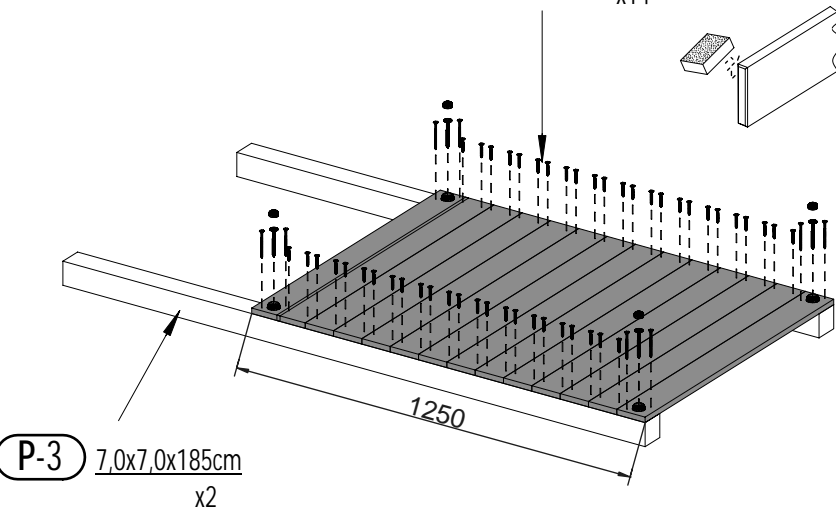
W80 x12



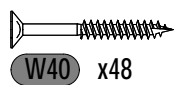
T80 x4



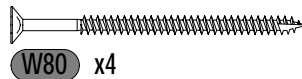
P-19 1,6x9,0x90cm
x14



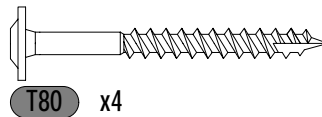
OS1 x4



W40 x48

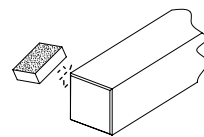
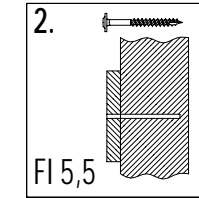
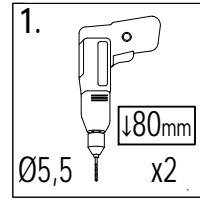
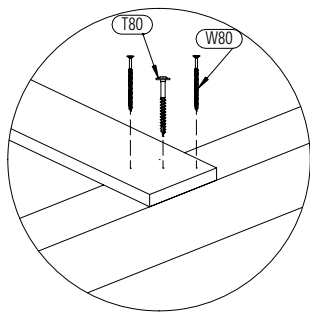
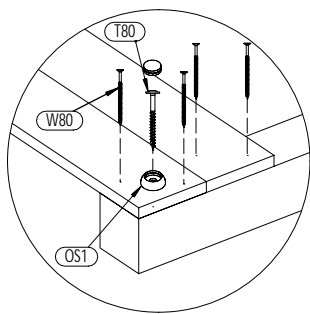


W80 x4



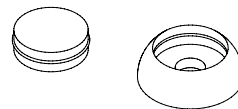
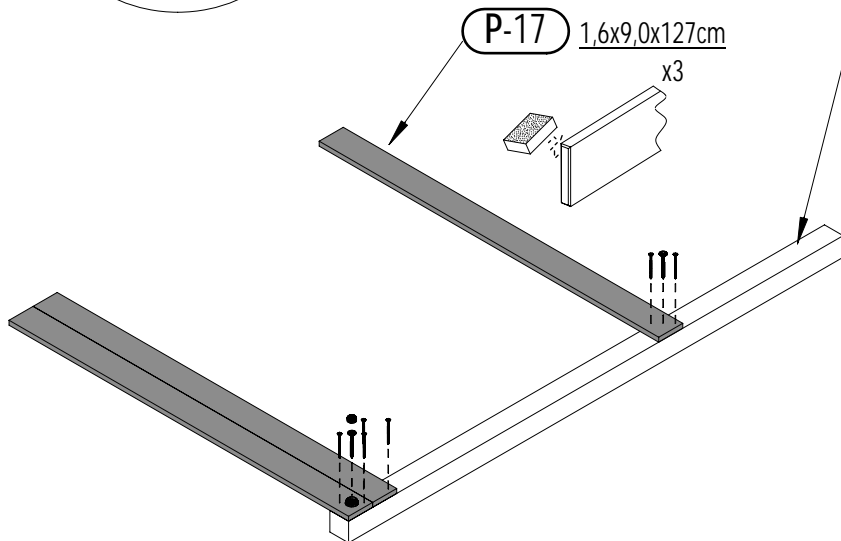
T80 x4

P-3 7,0x7,0x185cm
x2

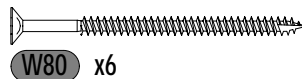


P-17 1,6x9,0x127cm
x3

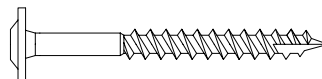
P-3 7,0x7,0x185cm
x1



OS1 x1

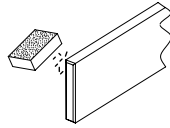
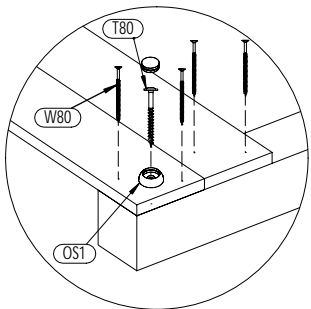
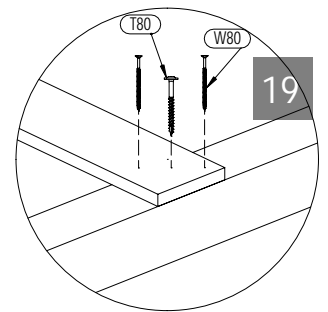
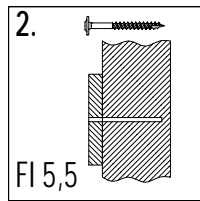
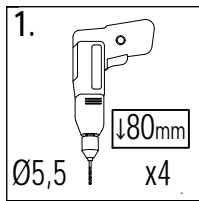


W80 x6

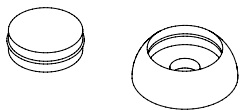
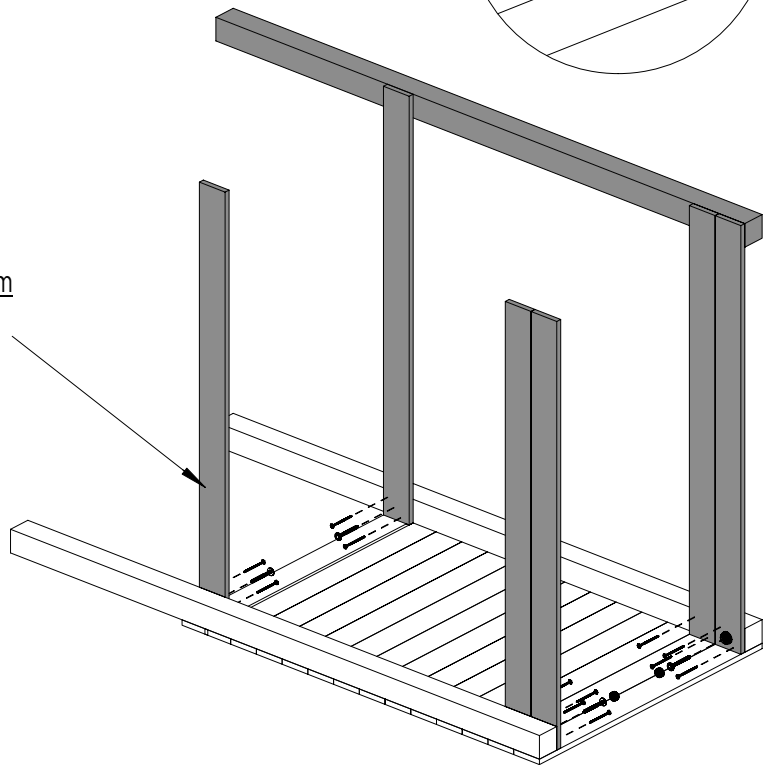


T80 x2

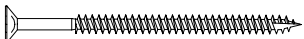
Zgodne z normą PN-EN 71 stosuj zalecenia producenta odnośnie odległości oraz metody mocowania poszczególnych elementów
In compliance with the standard PN-EN 71, apply guidelines of the producer in relation to distances and methods of fastening individual elements



P-17 1,6x9,0x127cm
x3



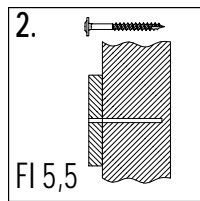
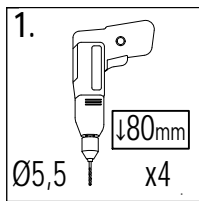
OS1 x2



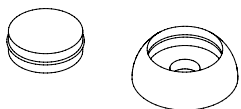
W80 x12



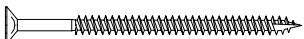
T80 x4



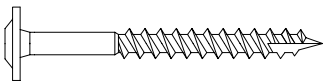
20



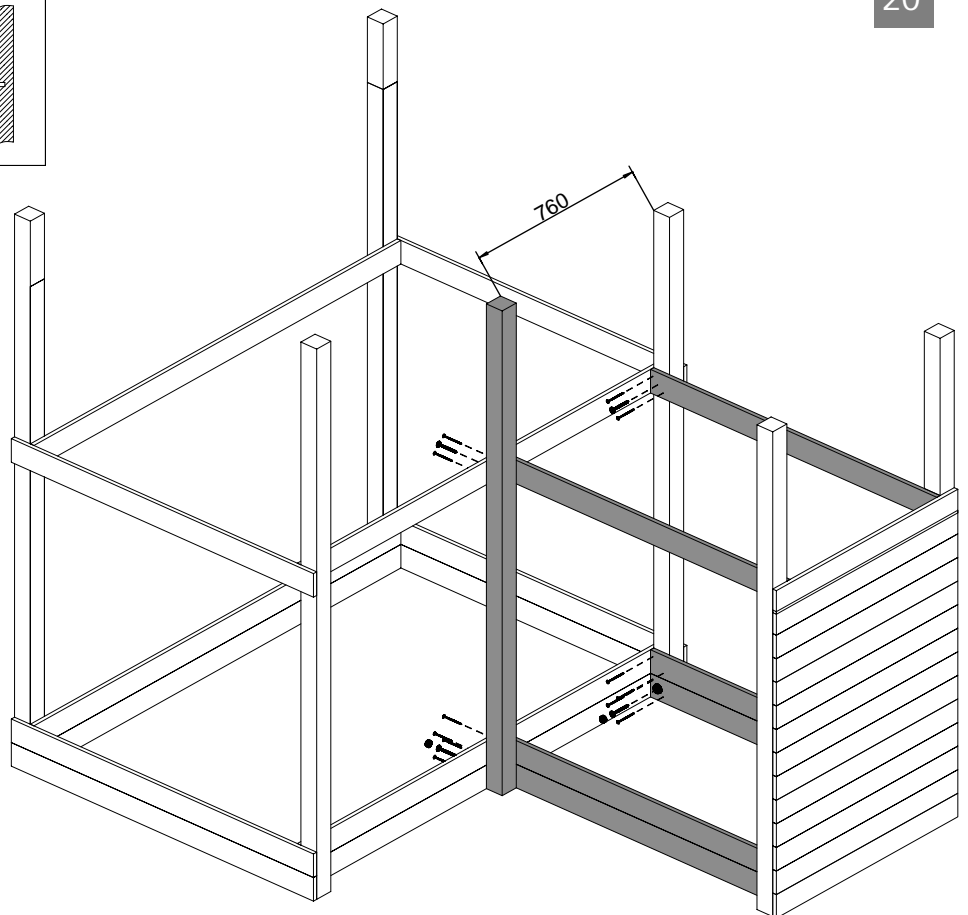
OS1 x2

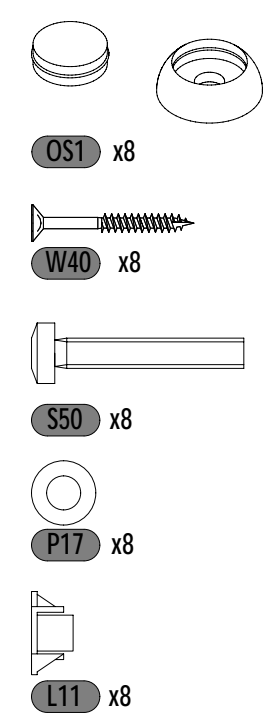
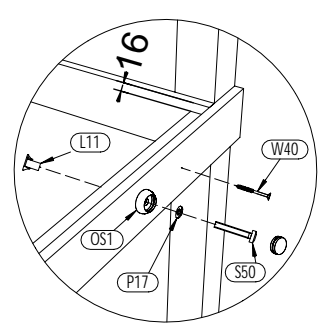
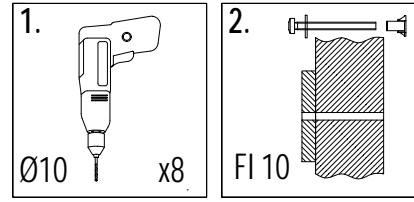
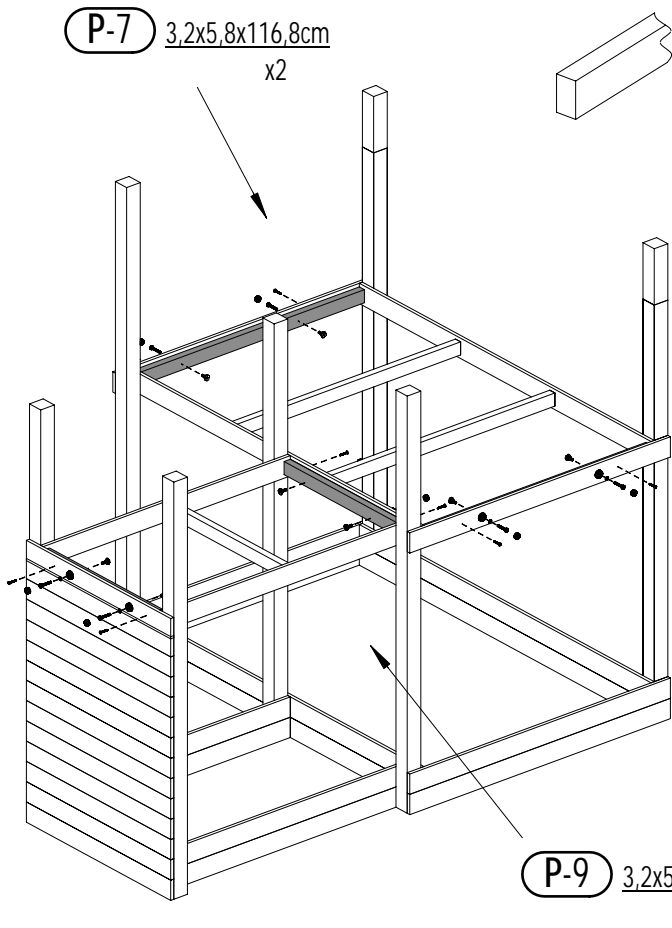
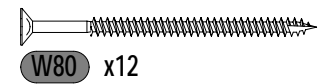
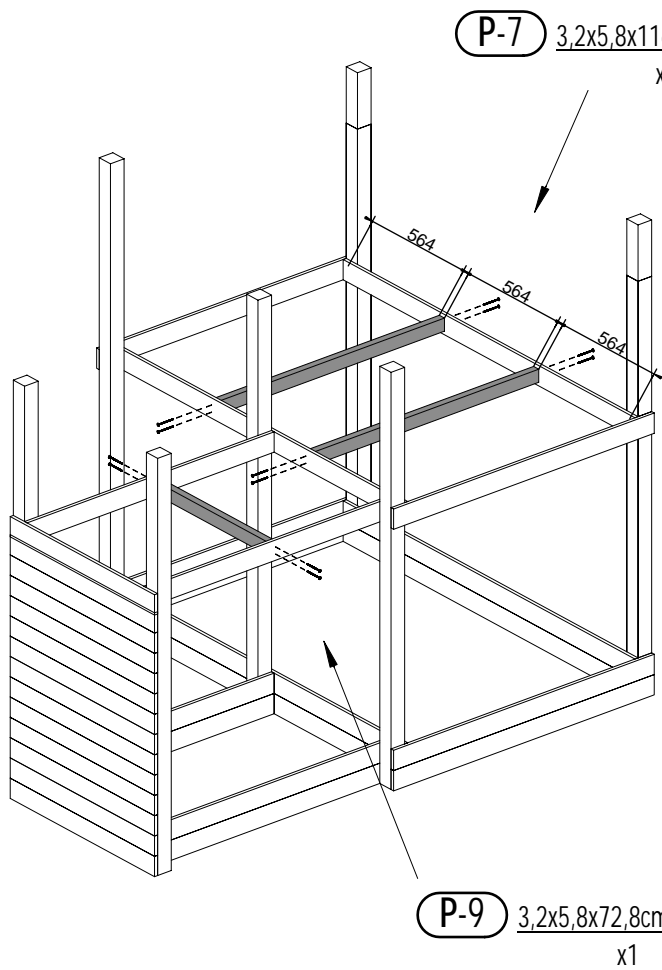


W80 x12



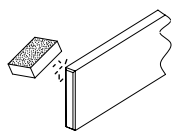
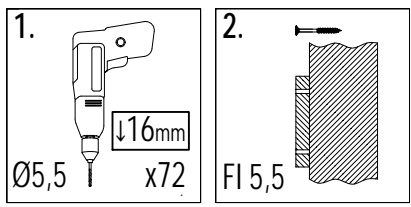
T80 x4



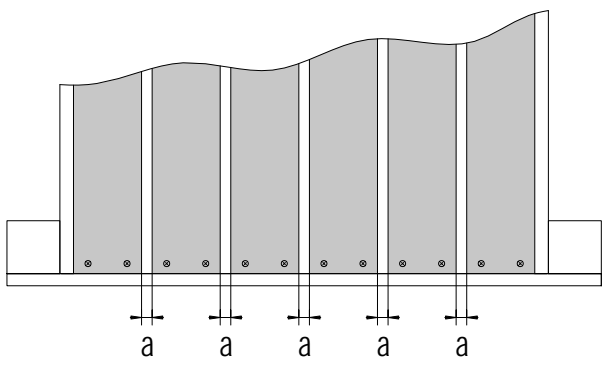


Zgodnie z normą PN-EN 71 stosuj zalecenia producenta odnośnie odległości oraz metody mocowania poszczególnych elementów
 In compliance with the standard PN-EN 71, apply guidelines of the producer in relation to distances and methods of fastening individual elements

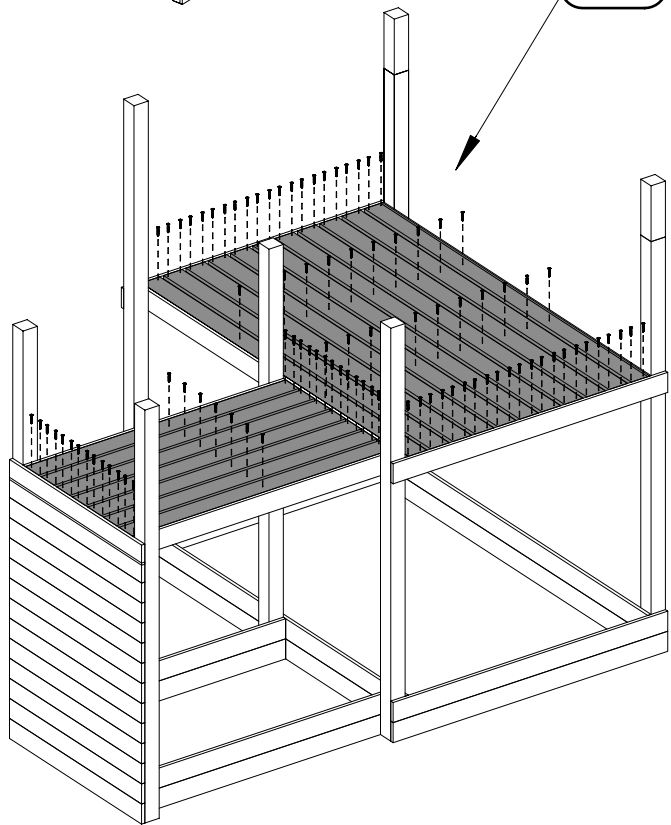
25



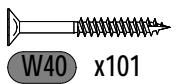
P-15 1,6x9,0x182cm
x11



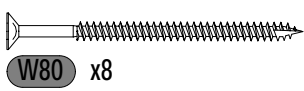
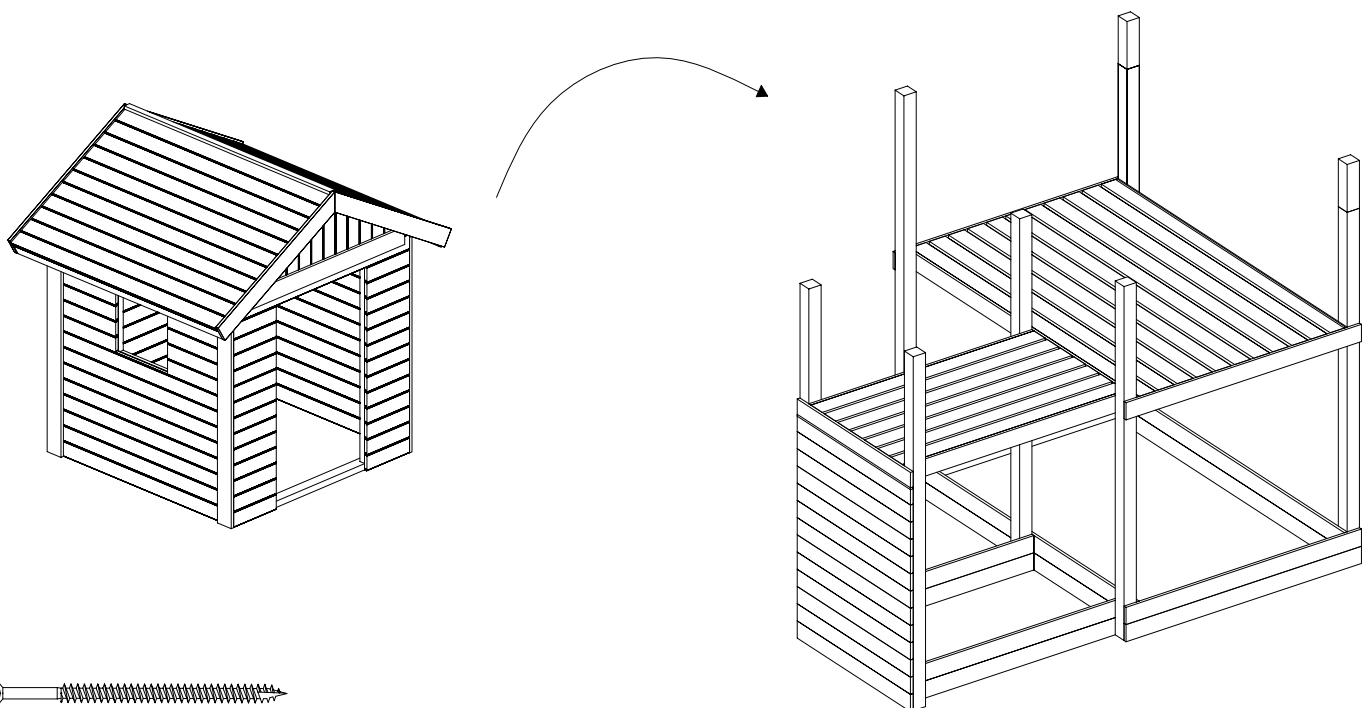
!!!min 13mm < **a** <!!!max 16mm



P-17 1,6x9,0x127cm
x7



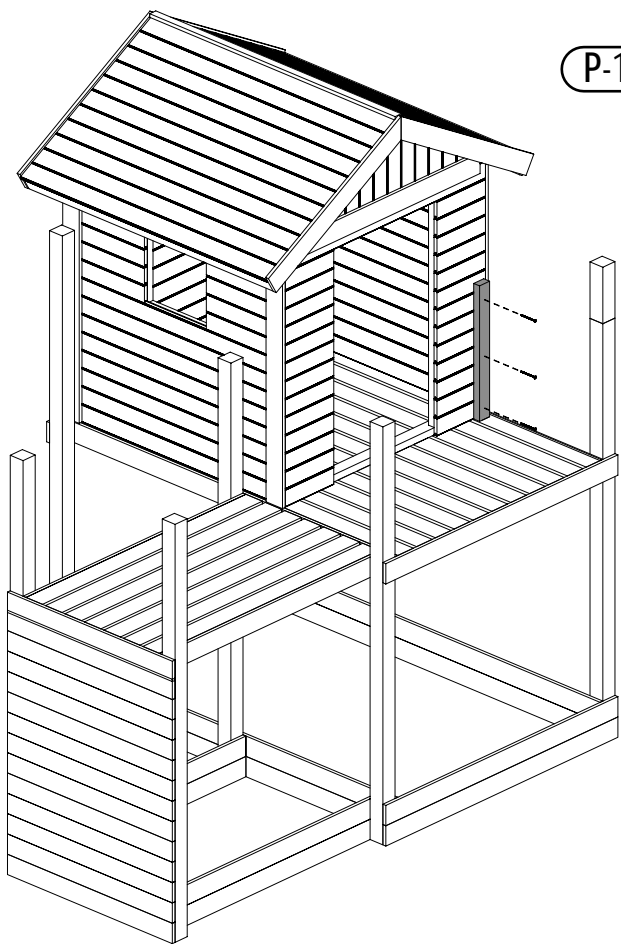
26



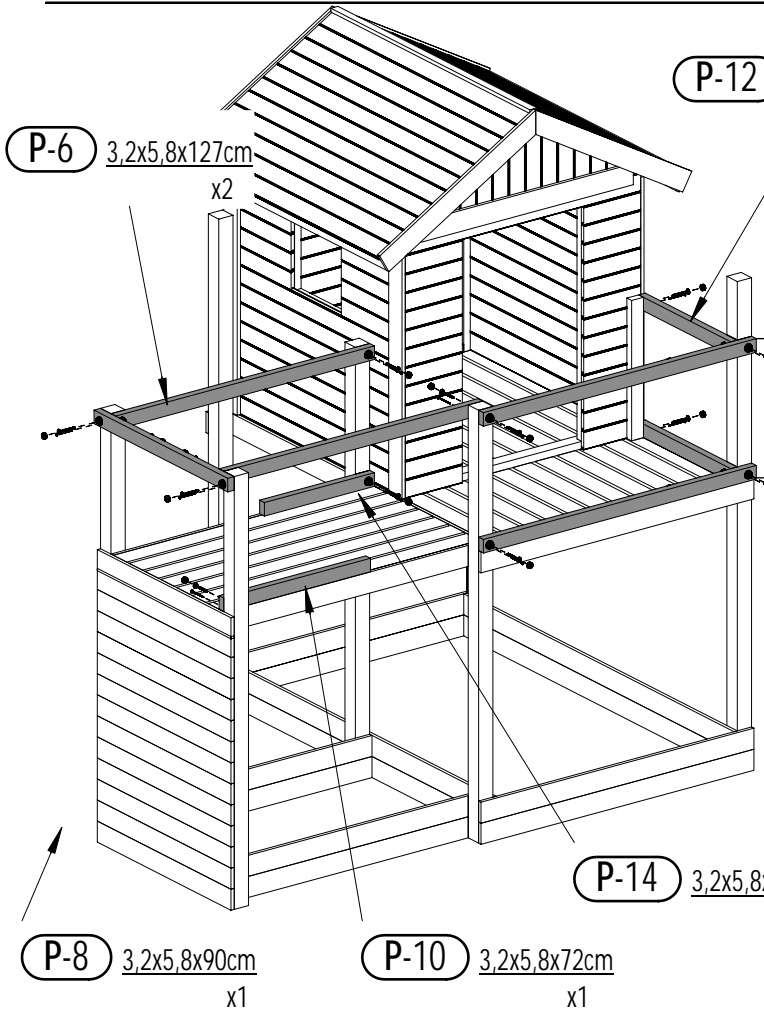
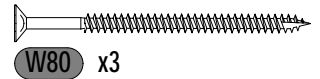
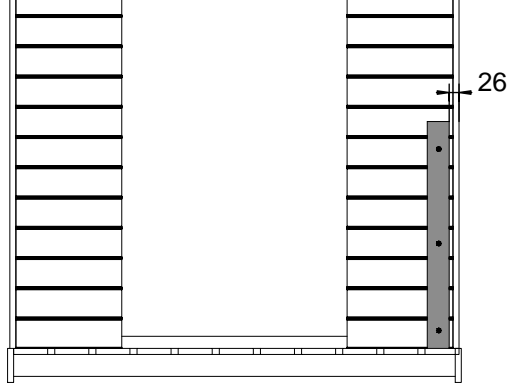
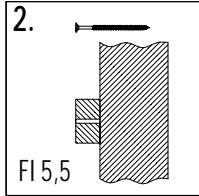
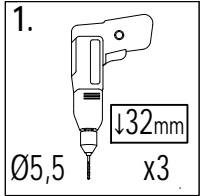
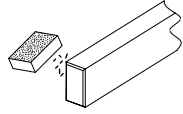
24

Zgodnie z normą PN-EN 71 stosuj zalecenia producenta odnośnie odległości oraz metody mocowania poszczególnych elementów
In compliance with the standard PN-EN 71, apply guidelines of the producer in relation to distances and methods of fastening individual elements

GALAXY L doubleSwing



P-13 3,2x5,8x60cm x1



P-6 3,2x5,8x127cm x2

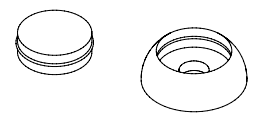
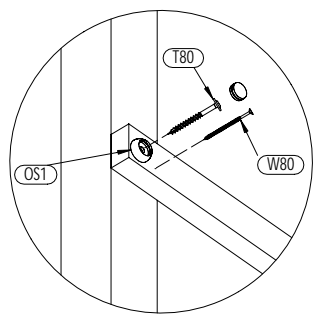
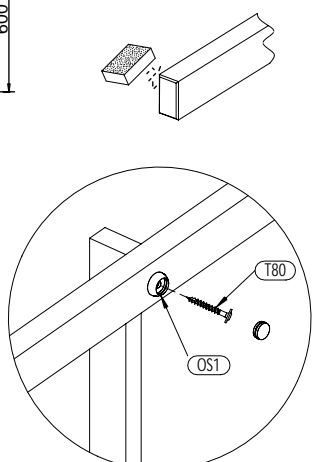
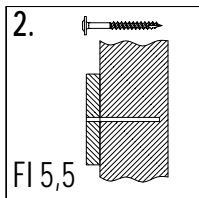
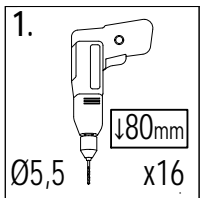
P-12 3,2x5,8x62cm x2

P-4 3,2x5,8x134cm x2

P-14 3,2x5,8x54cm x1

P-8 3,2x5,8x90cm x1

P-10 3,2x5,8x72cm x1



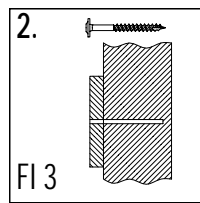
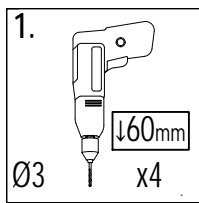
OS1 x16

W80 x16

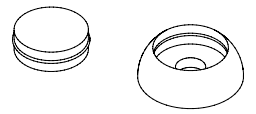
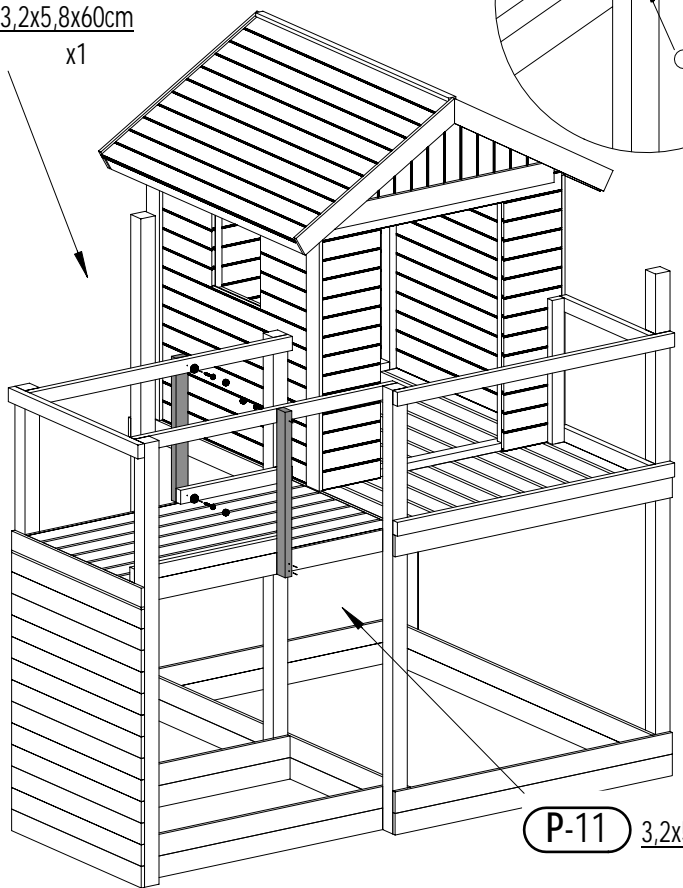
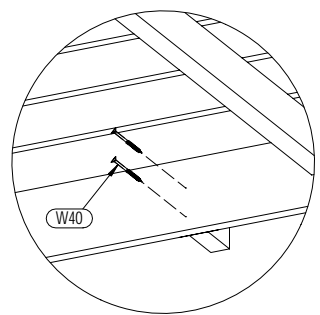
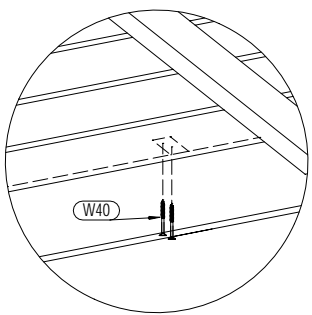
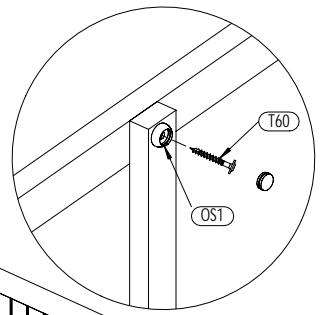
T80 x16

Zgodnie z normą PN-EN 71 stosuj zalecenia producenta odnośnie odległości oraz metody mocowania poszczególnych elementów
In compliance with the standard PN-EN 71, apply guidelines of the producer in relation to distances and methods of fastening individual elements

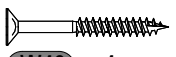
29



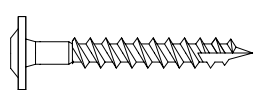
P-13 3,2x5,8x60cm x1



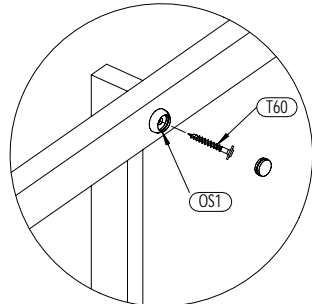
OS1 x4



W40 x4

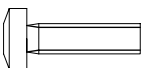
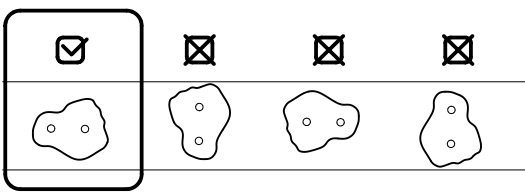
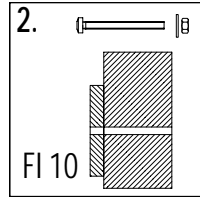
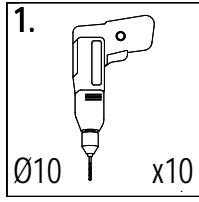


T60 x4



P-11 3,2x5,8x69cm x1

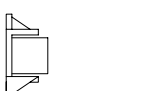
30



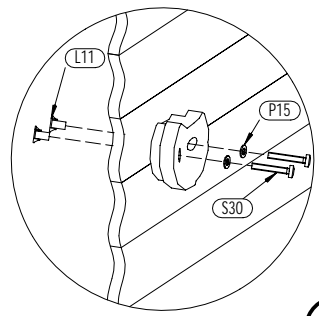
S30 x10



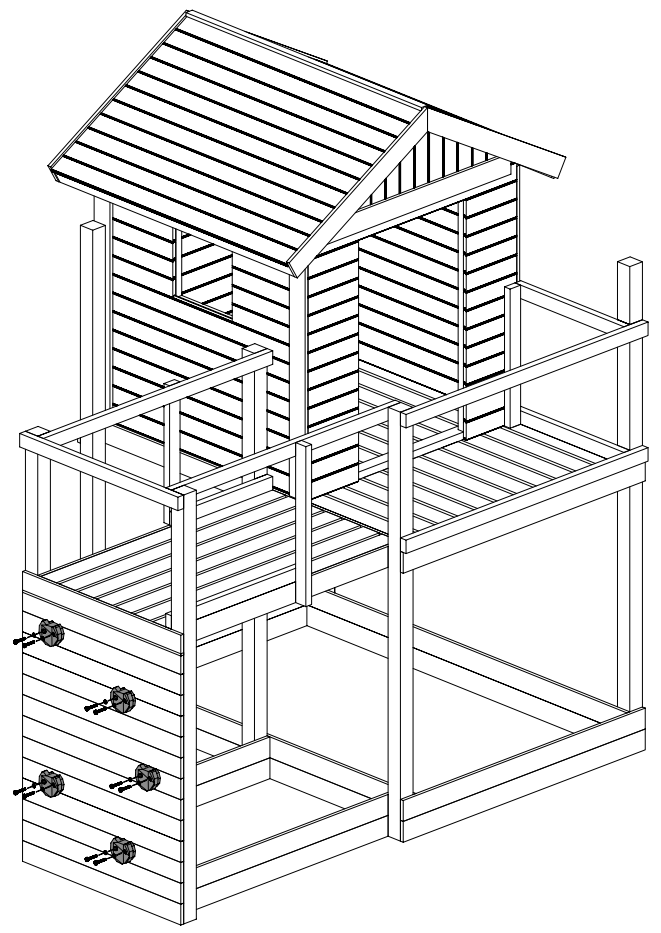
P15 x10



L11 x10



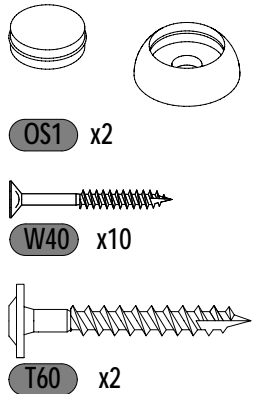
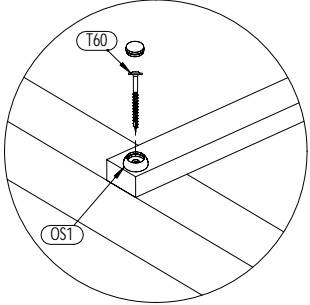
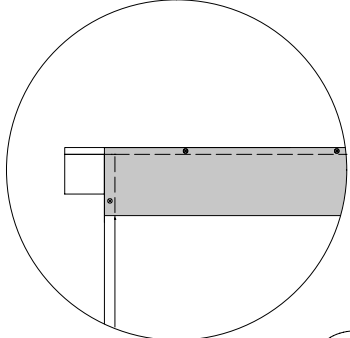
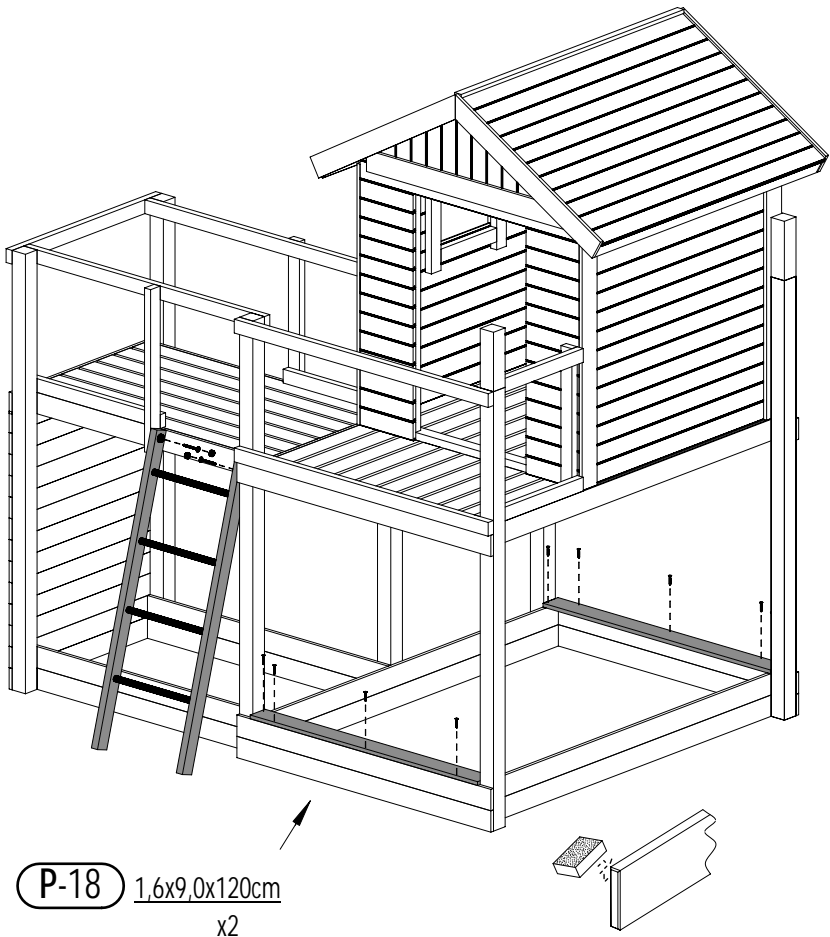
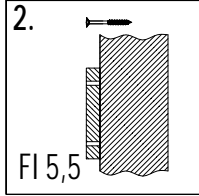
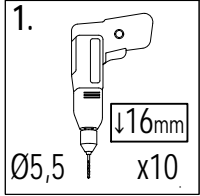
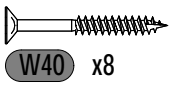
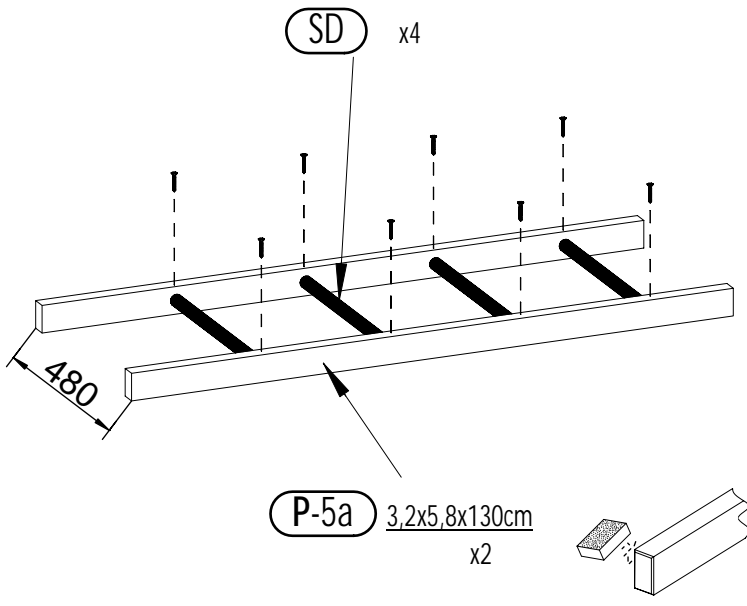
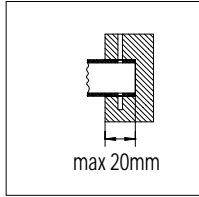
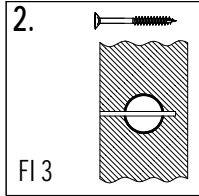
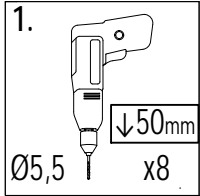
SW x5



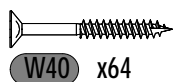
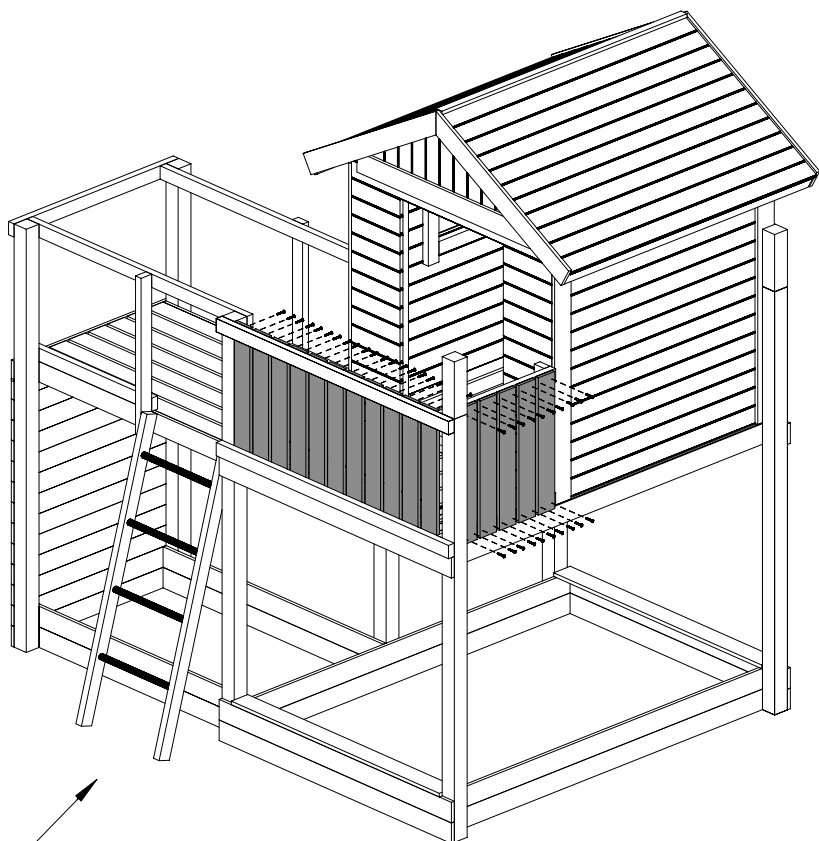
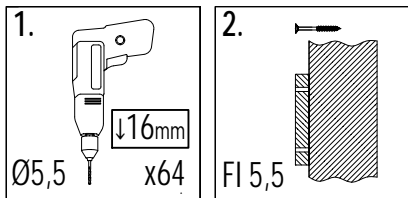
26

Zgodnie z normą PN-EN 71 stosuj zalecenia producenta odnośnie odległości oraz metody mocowania poszczególnych elementów
In compliance with the standard PN-EN 71, apply guidelines of the producer in relation to distances and methods of fastening individual elements

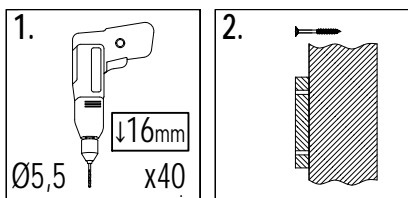
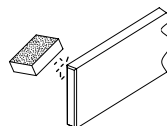
GALAXY L doubleSwing



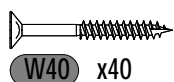
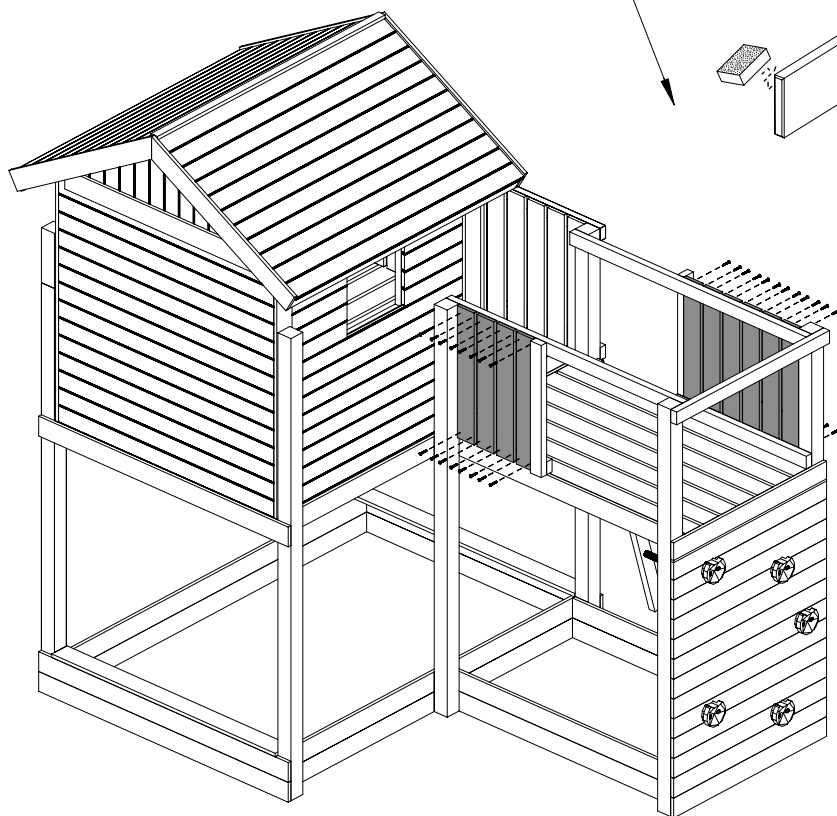
Zgodne z normą PN-EN 71 stosuj zalecenia producenta odnośnie odległości oraz metody mocowania poszczególnych elementów
 In compliance with the standard PN-EN 71, apply guidelines of the producer in relation to distances and methods of fastening individual elements

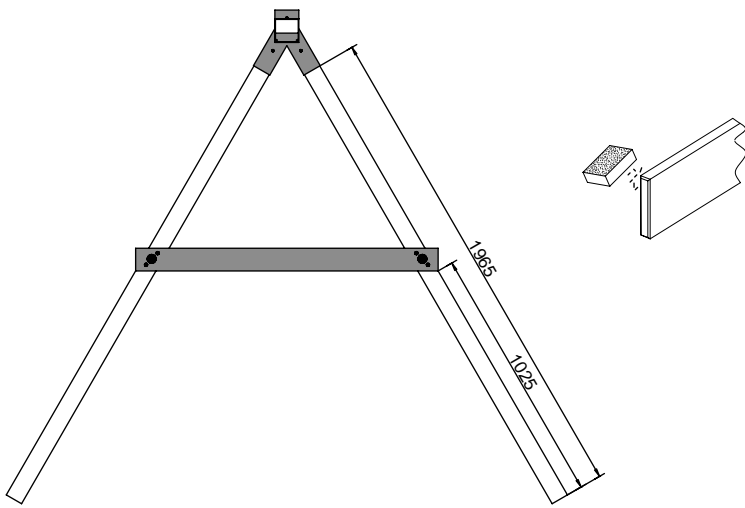


P-20 1,6x9,0x60cm x16



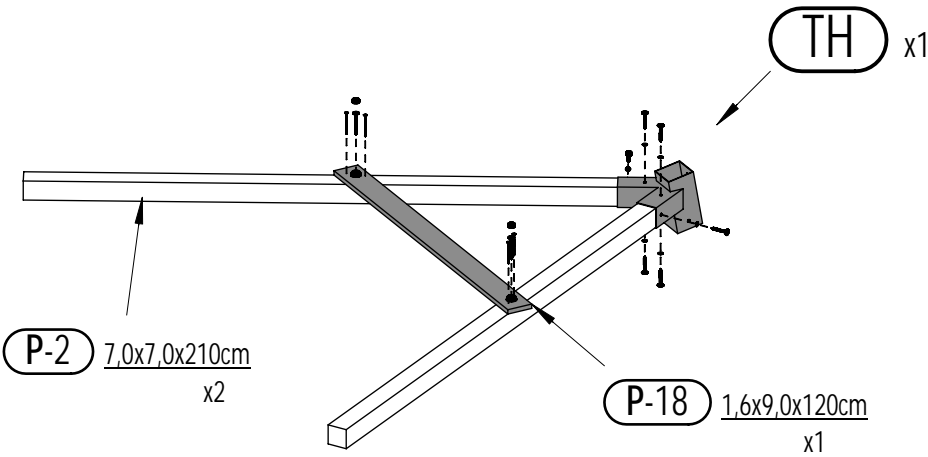
P-20 1,6x9,0x60cm x10





1. $\downarrow 80\text{mm}$
 $\varnothing 5,5$ x2

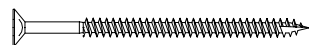
2. $\downarrow 80\text{mm}$
 FI 5,5



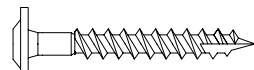
OS1 x2



P17 x6



W80 x4

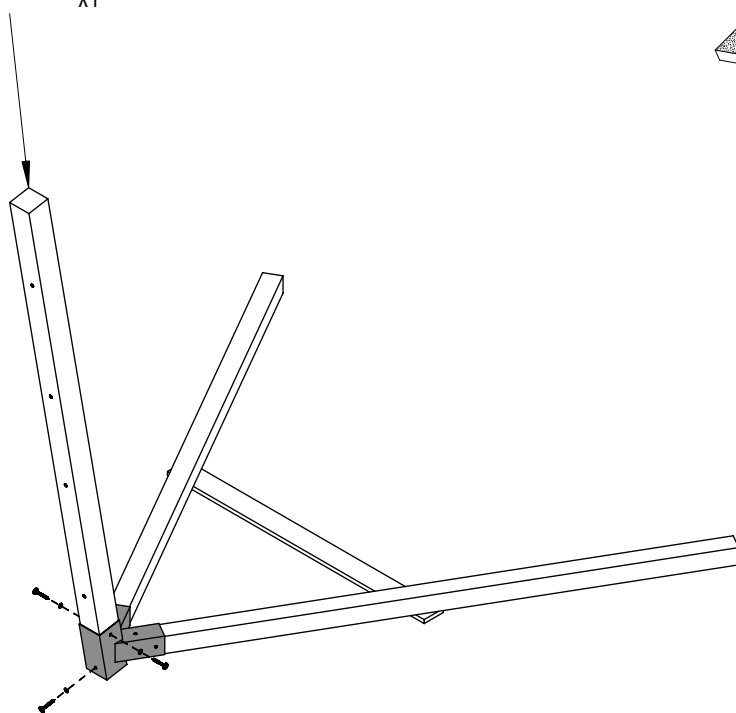


T60 x6



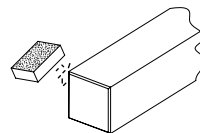
T80 x2

P-1a 9,0x9,0x210cm x1



1. $\downarrow 60\text{mm}$
 $\varnothing 3$ x3

2. $\downarrow 60\text{mm}$
 FI 3

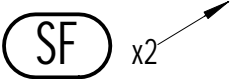
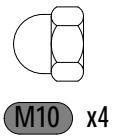
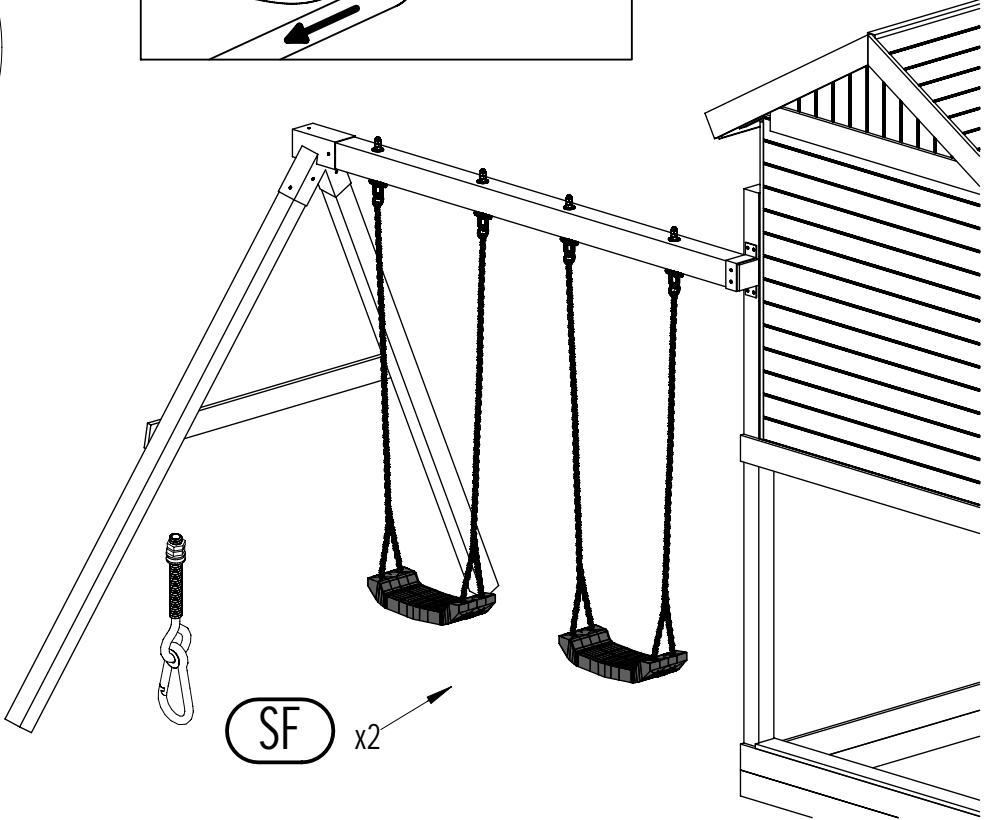
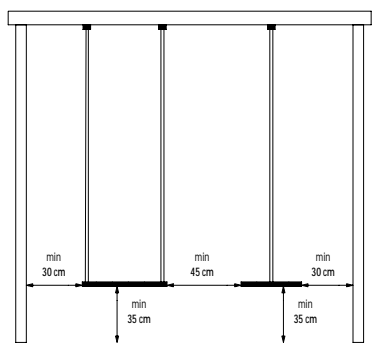
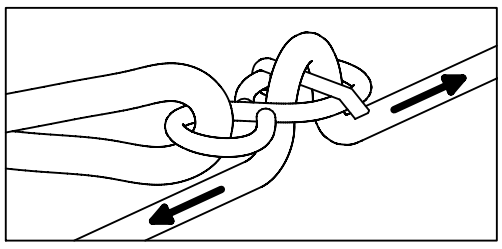
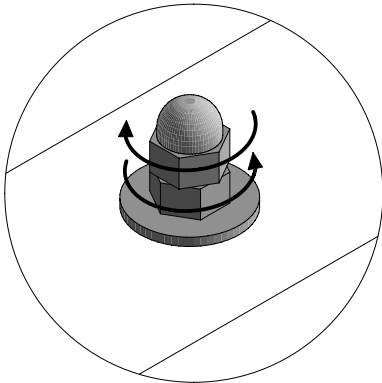
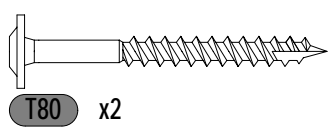
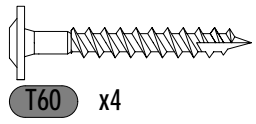
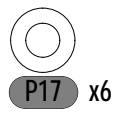
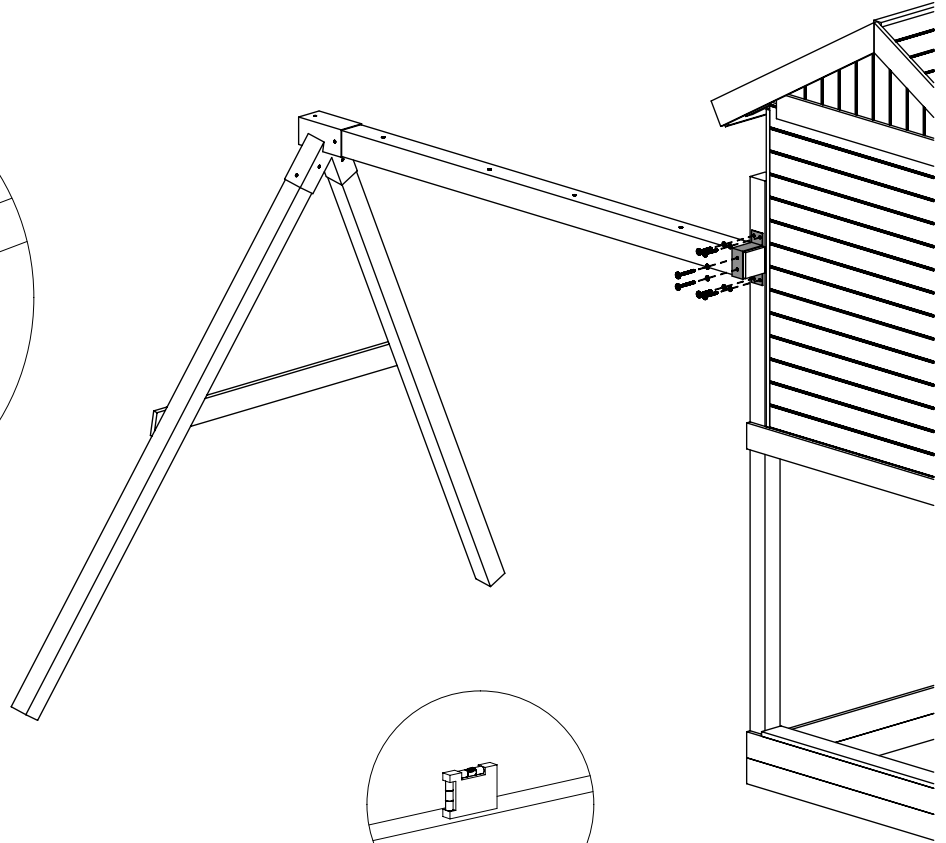
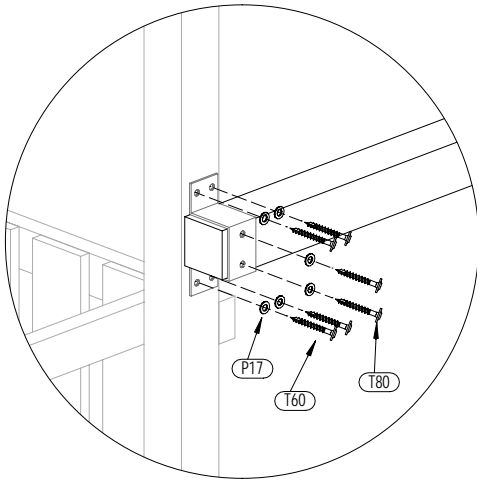


P17 x3



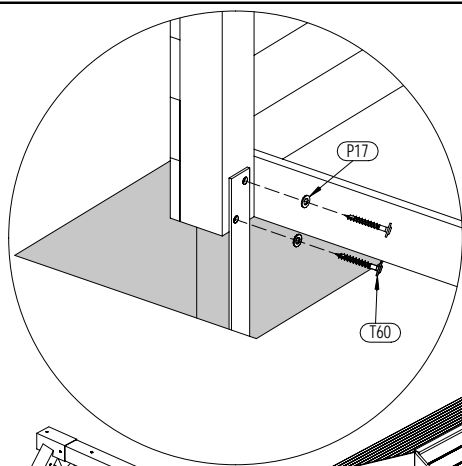
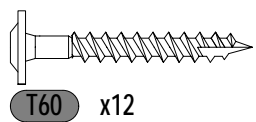
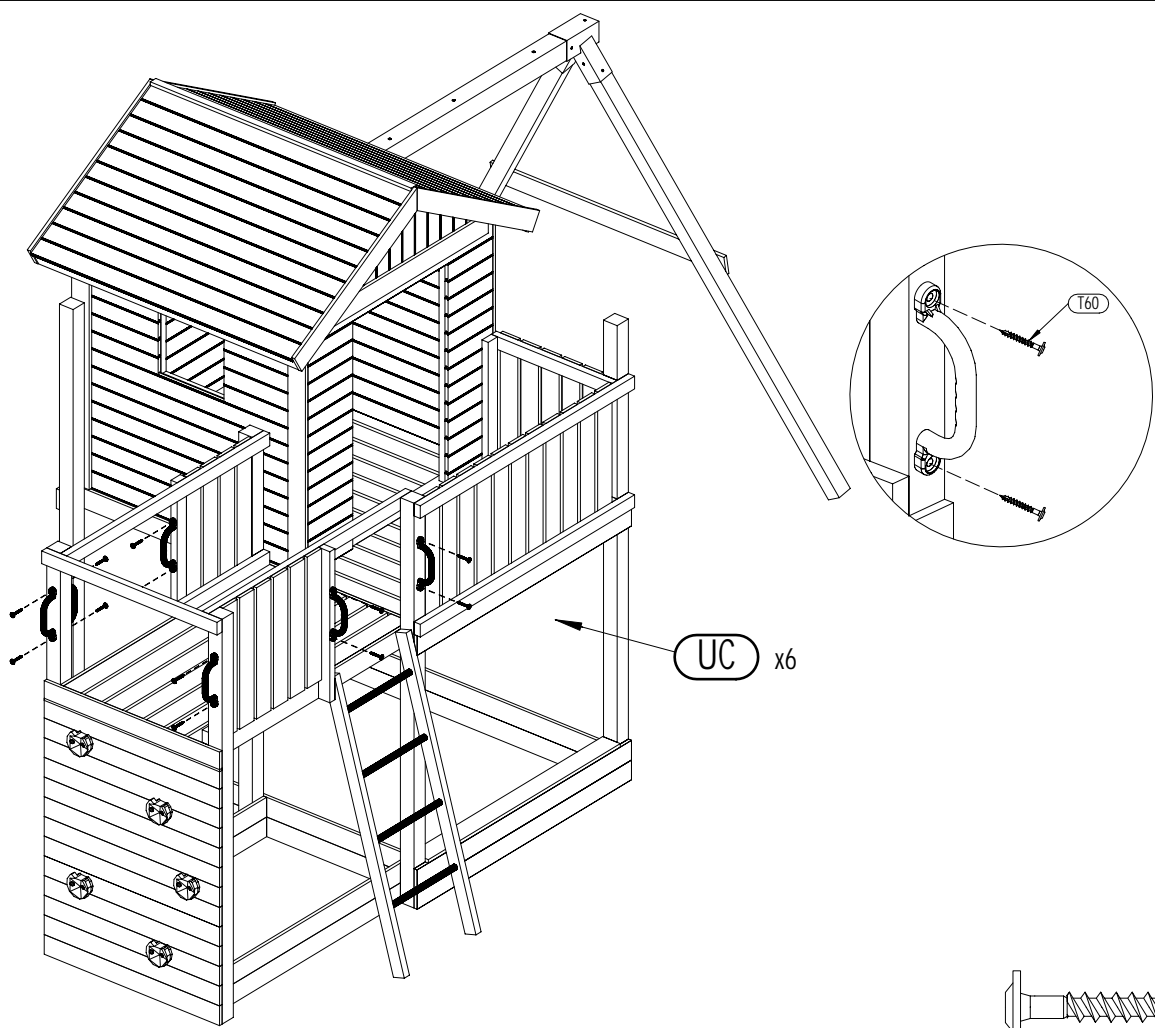
T60 x3

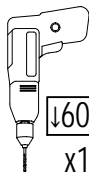
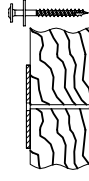
Zgodnie z normą PN-EN 71 stosuj zalecenia producenta odnośnie odległości oraz metody mocowania poszczególnych elementów
 In compliance with the standard PN-EN 71, apply guidelines of the producer in relation to distances and methods of fastening individual elements

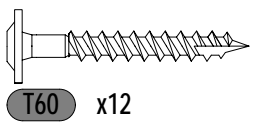
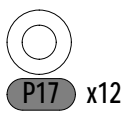
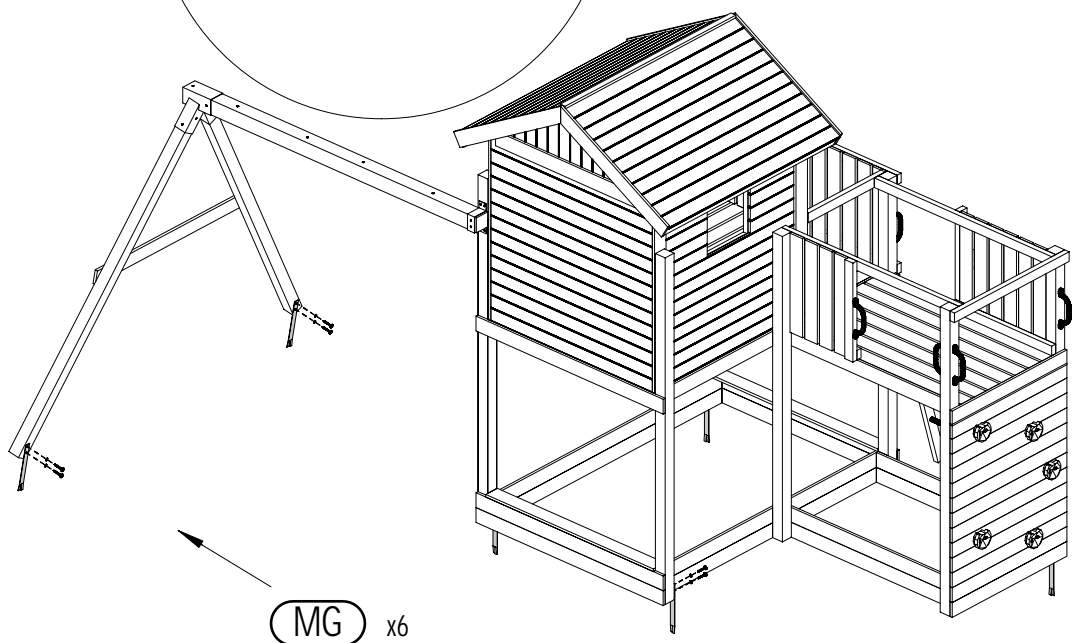


Zgodnie z normą PN-EN 71 stosuj zalecenia producenta odnośnie odległości oraz metody mocowania poszczególnych elementów
 In compliance with the standard PN-EN 71, apply guidelines of the producer in relation to distances and methods of fastening individual elements

GALAXY L doubleSwing



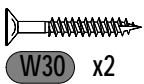
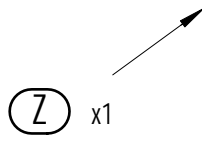
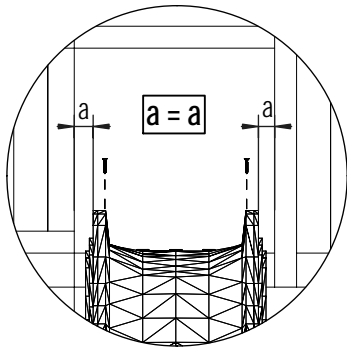
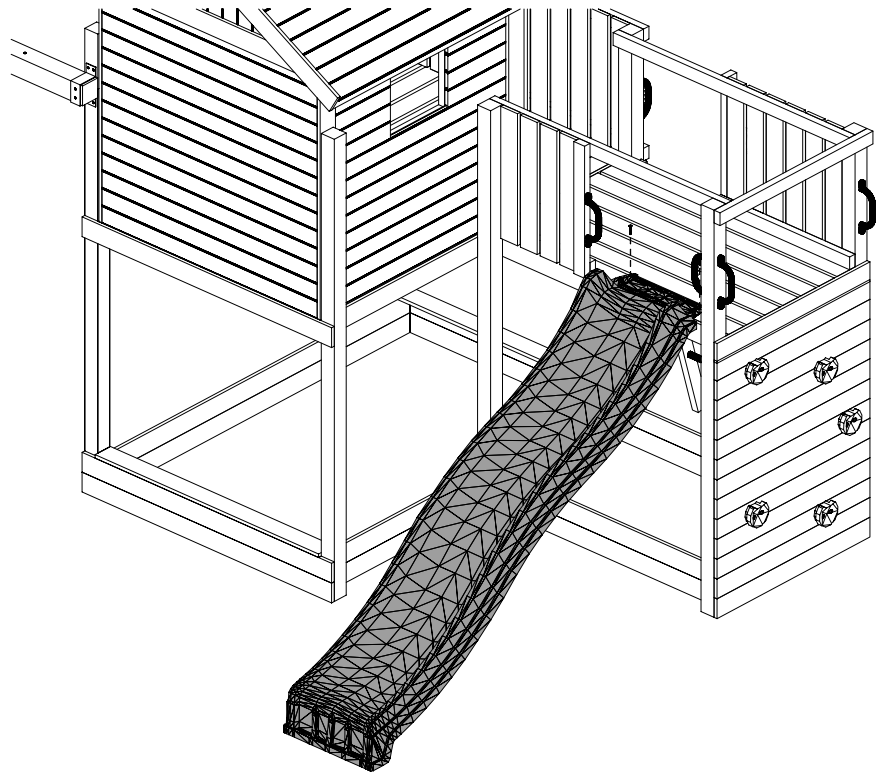
1.  $\downarrow 60\text{mm}$
Ø3 x12
2.  FI 3



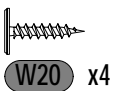
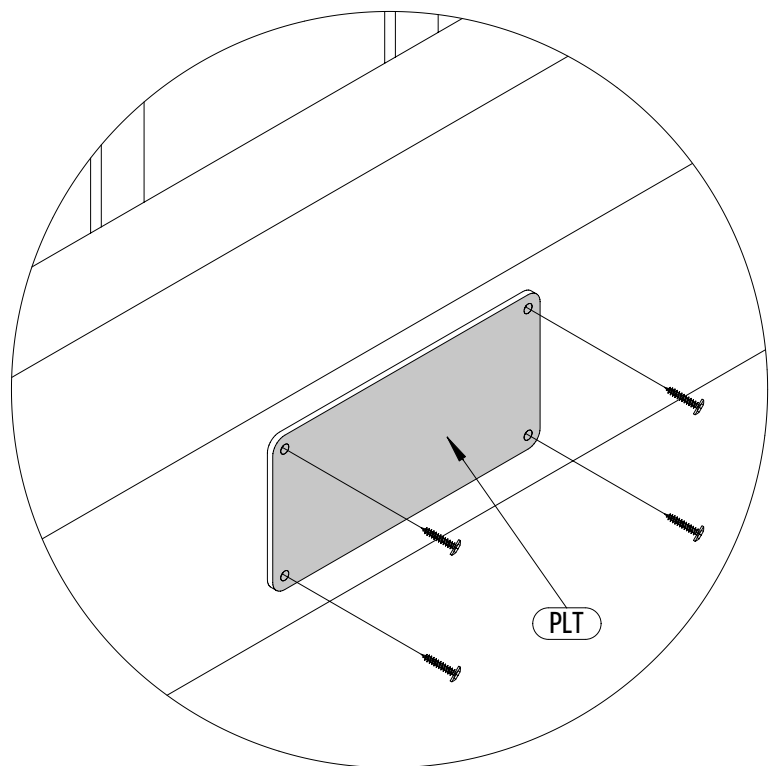
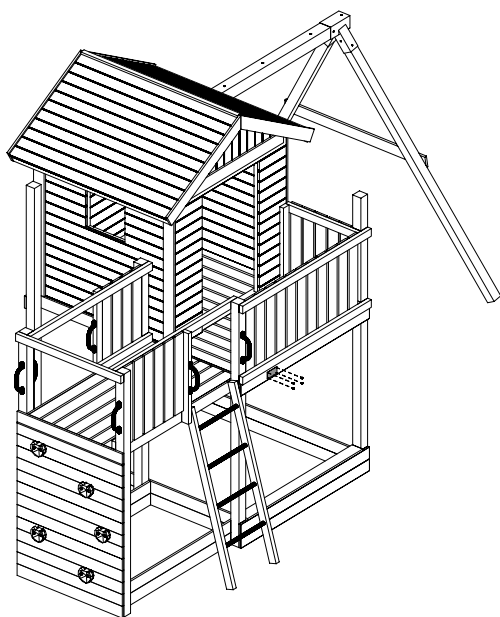
Zgodnie z normą PN-EN 71 stosuj zalecenia producenta odnośnie odległości oraz metody mocowania poszczególnych elementów
 In compliance with the standard PN-EN 71, apply guidelines of the producer in relation to distances and methods of fastening individual elements

GALAXY L doubleSwing

41



42



32

Zgodne z normą PN-EN 71 stosuj zalecenia producenta odnośnie odległości oraz metody mocowania poszczególnych elementów
 In compliance with the standard PN-EN 71, apply guidelines of the producer in relation to distances and methods of fastening individual elements

GALAXY L doubleSwing