

PLAYGROUND GAIA_TL1S

(380 x 291 x h252cm)

003_04750_09042019

INSTALLATION INSTRUCTIONS

Warranty period - 2 years from purchase date

Okres gwarancji - 2 lata od momentu zakupu towaru

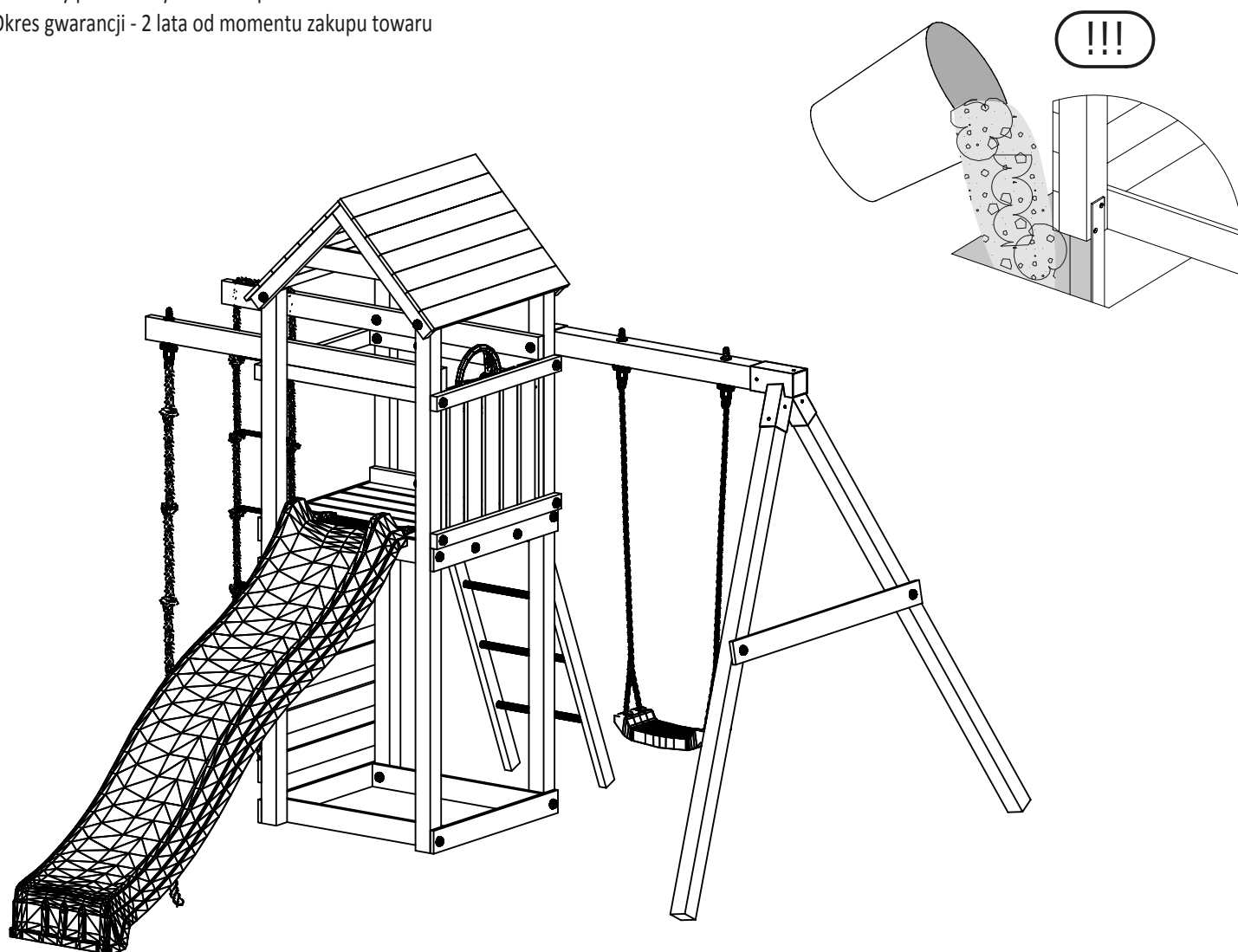


PLAC ZABAW GAIA_TL1S

(380 x 291 x h252cm)

003_04750_09042019

INSTRUKCJA MONTAŻU



WARNINGS!

Only for home use.

Dedicated for external use only.

Not suitable for children under 3 years old.

Risk of falling down and/or hitting.

Maximum user weight is up to 50 kg.

Maximum number of users staying on the playground at the same time: 8.

OSTRZEŻENIA!

Tylko do użytku domowego.

Przeznaczony do użytku na zewnątrz.

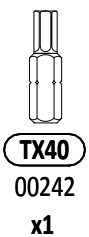
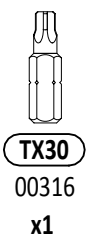
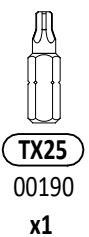
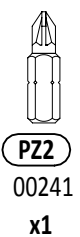
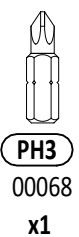
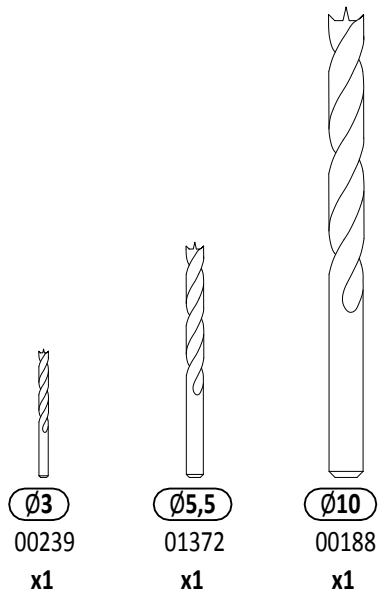
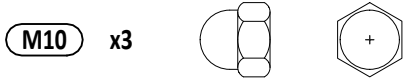
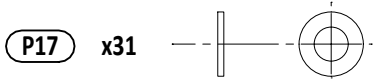
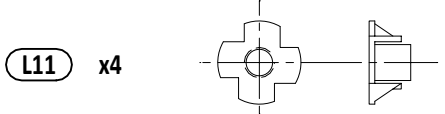
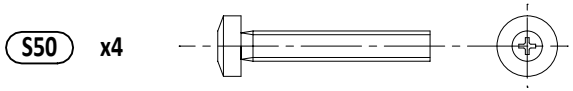
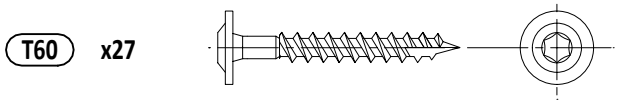
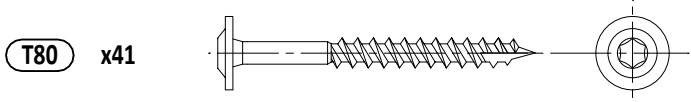
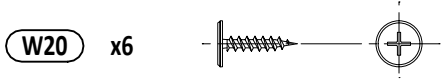
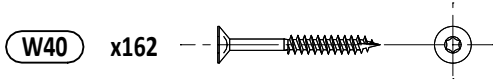
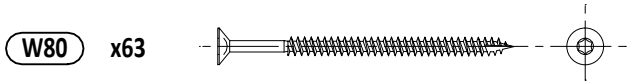
Nie przeznaczony dla dzieci poniżej 3 roku życia.

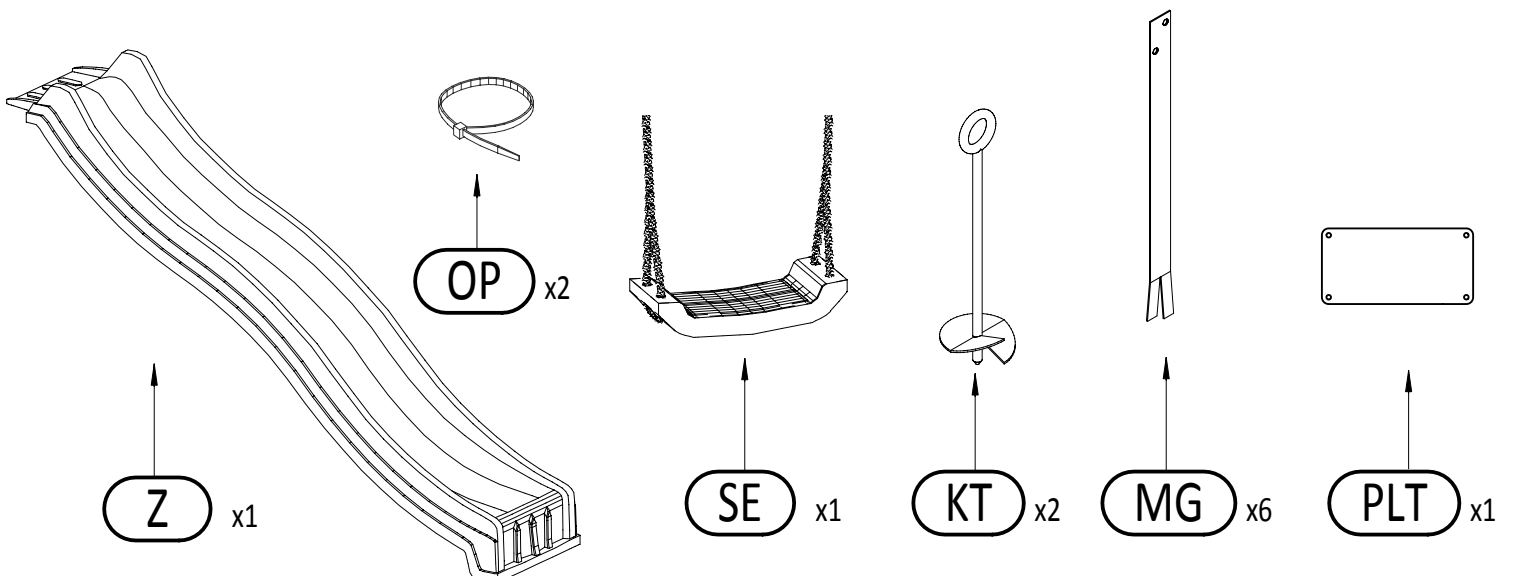
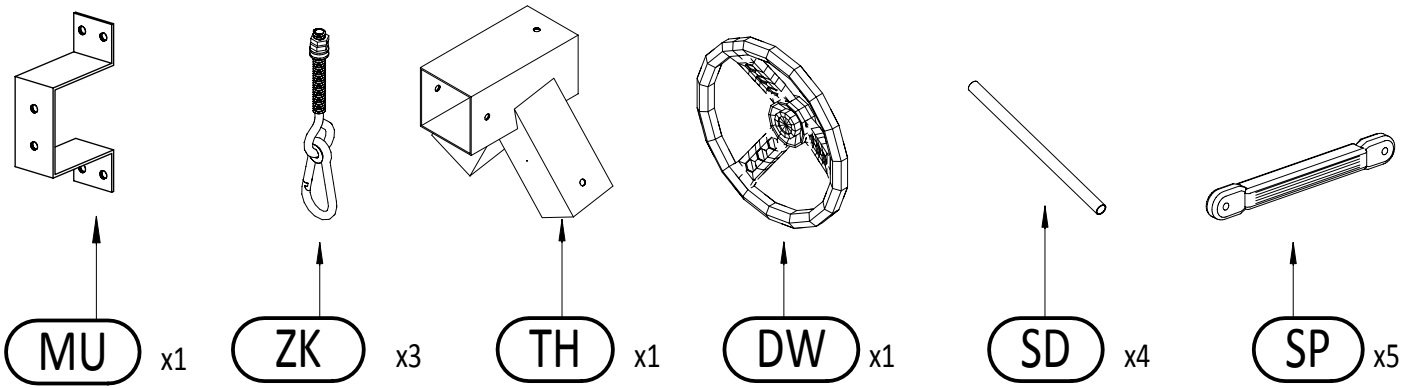
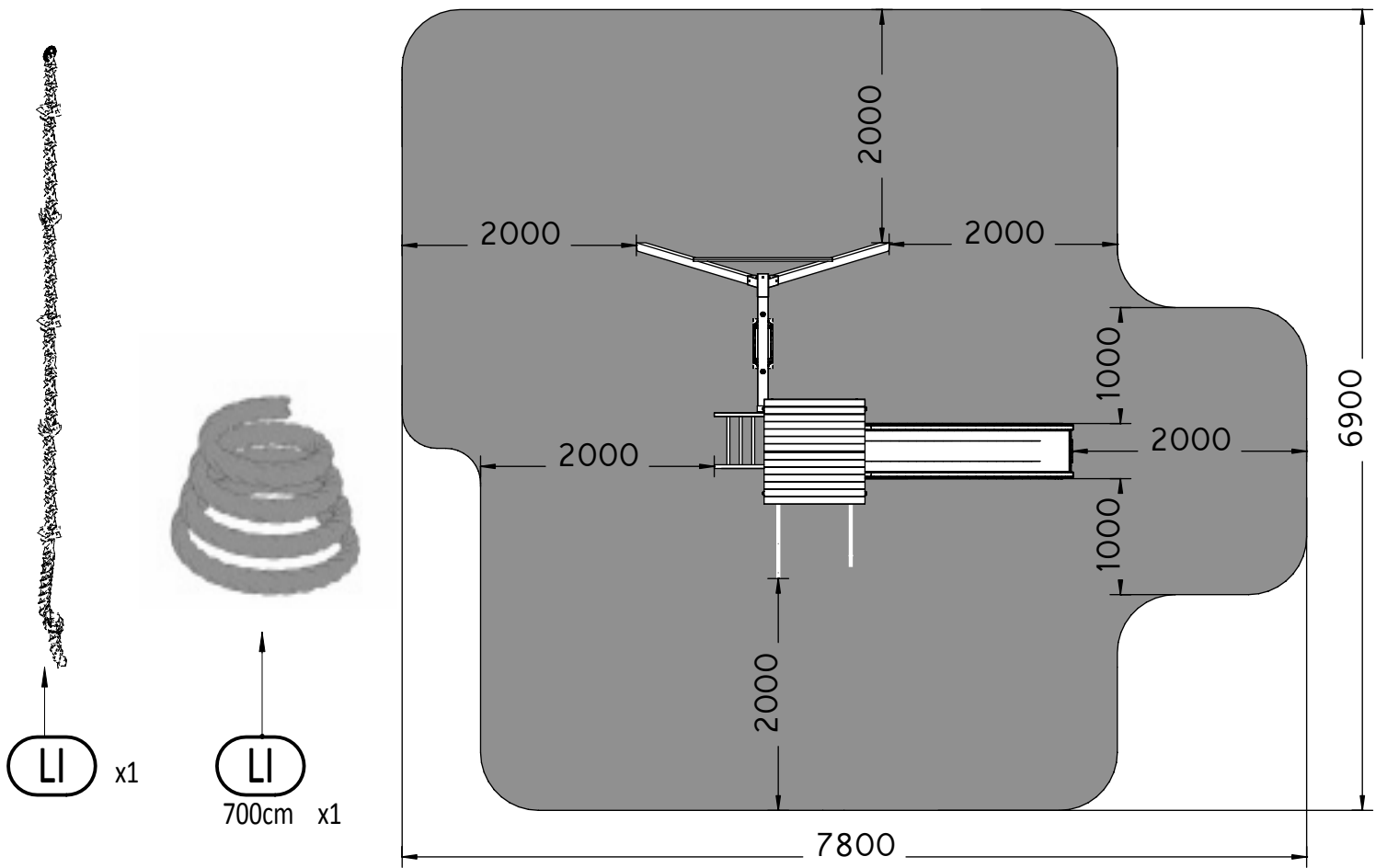
Niebezpieczeństwo upadku i/lub uderzenia.

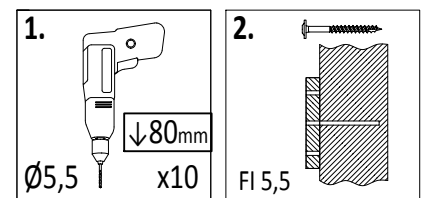
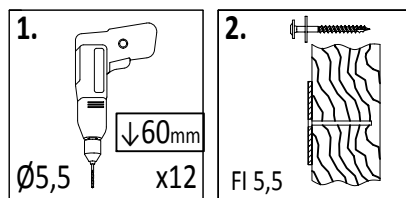
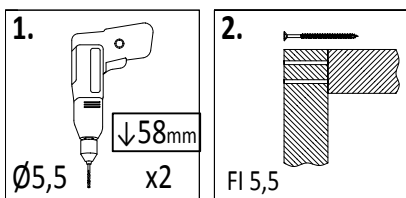
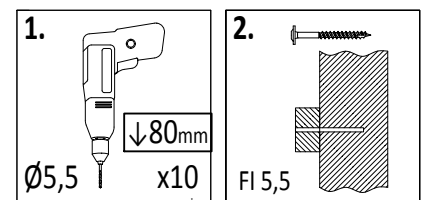
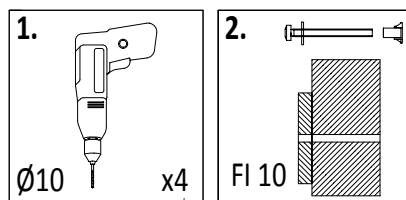
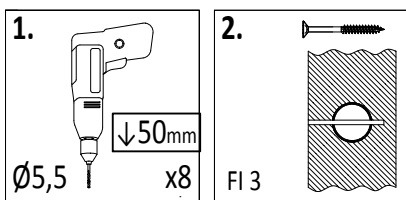
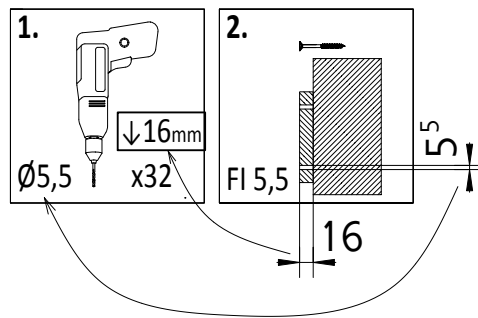
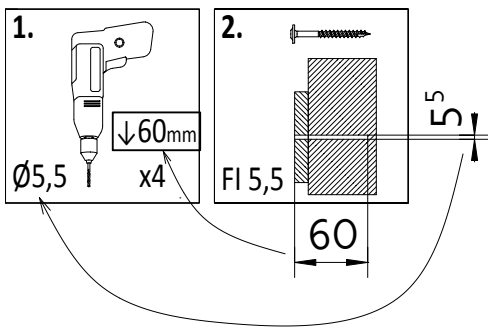
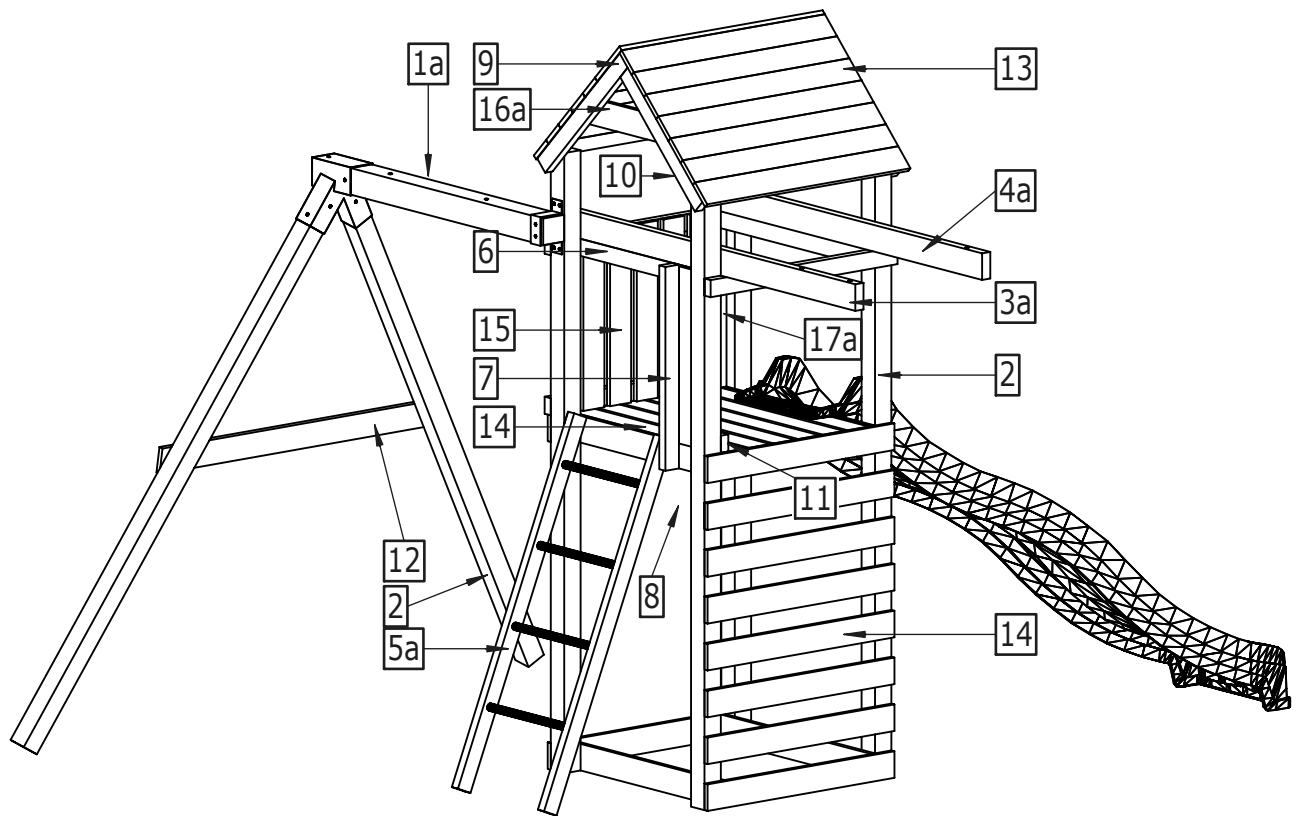
Maksymalna waga użytkownika to 50 kg.

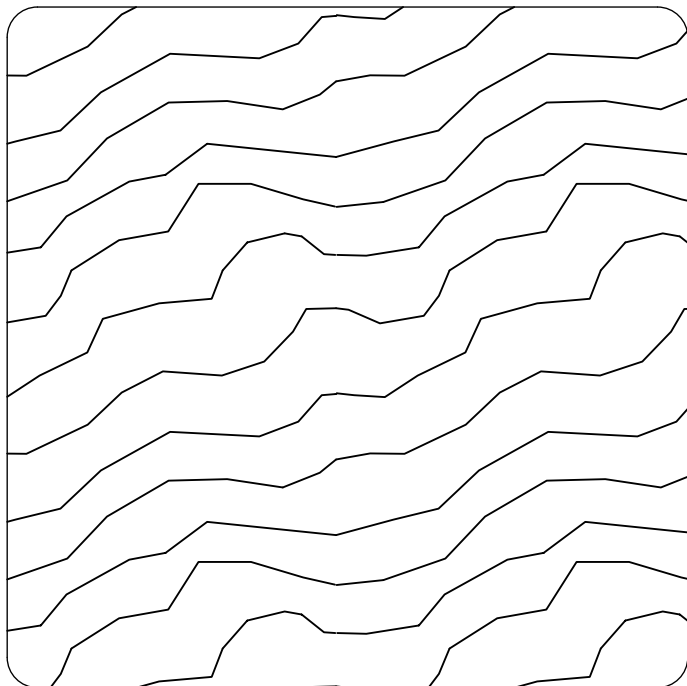
Maksymalna liczba użytkowników przebywających na placu zabaw w tym samym czasie: 8.





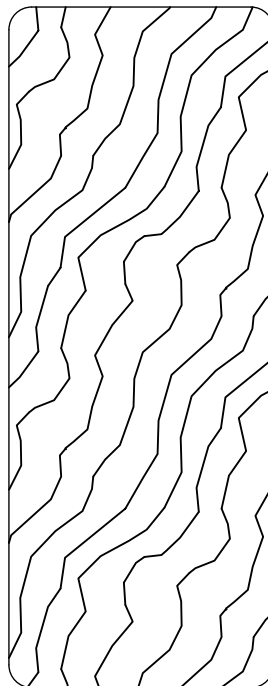






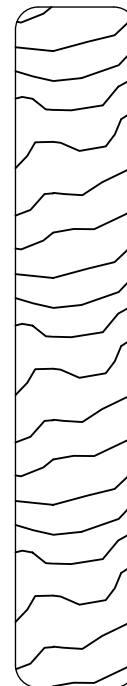
9 x 9 cm

Lp.	Wymiary [mm]	szt.
1a	90x90x1200mm	1



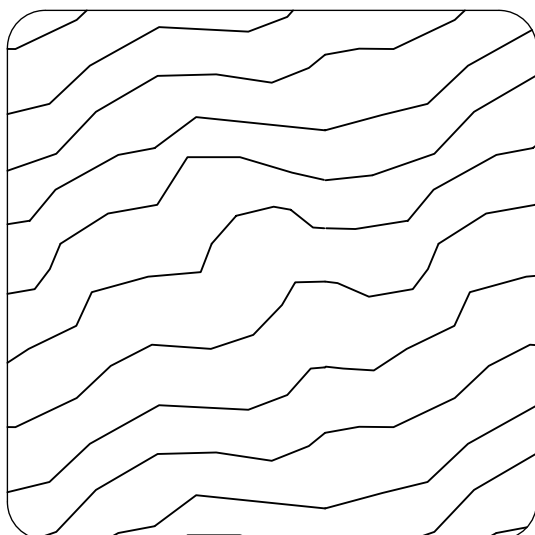
3,5 x 9,0 cm

Lp.	Wymiary [mm]	szt.
3a	35x90x1500mm	1
4a	35x90x1400mm	1



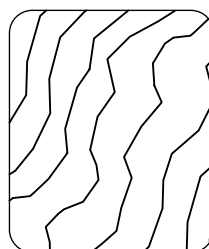
1,6 x 9,0 cm

Lp.	Wymiary [mm]	szt.
12	16x90x1200mm	1
13	16x90x870mm	14
14	16x90x800mm	20
15	16x90x600mm	6
16a	16x90x560mm	2



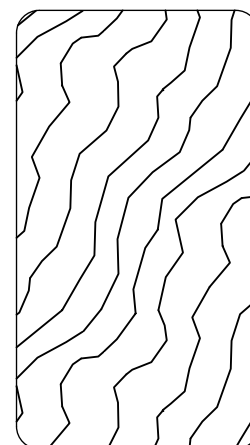
7,0 x 7,0 cm

Lp.	Wymiary [mm]	szt.
2	70x70x2100mm	6



2,7 x 3,2 cm

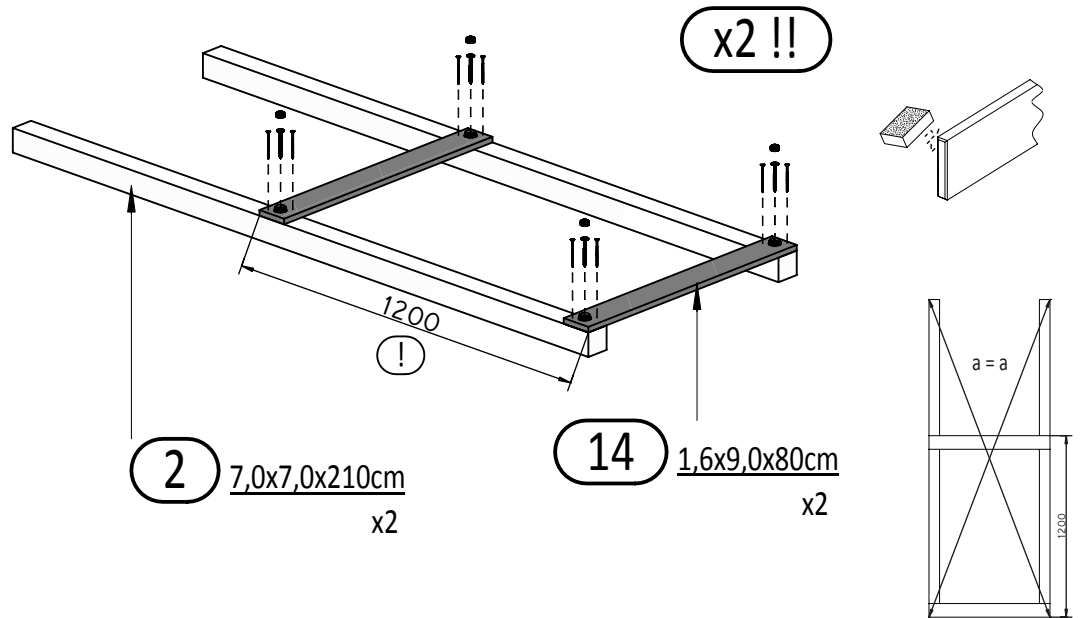
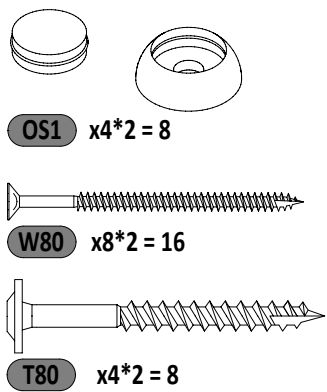
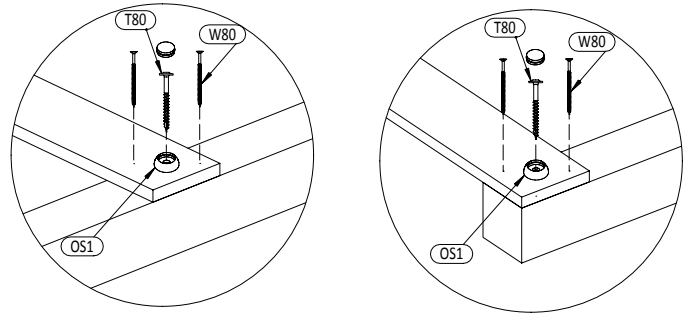
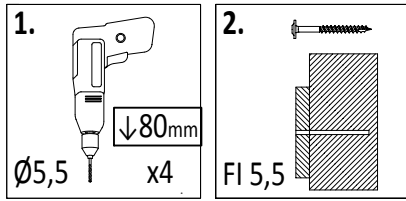
Lp.	Wymiary [mm]	szt.
17a	27x32x542mm	2



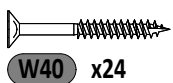
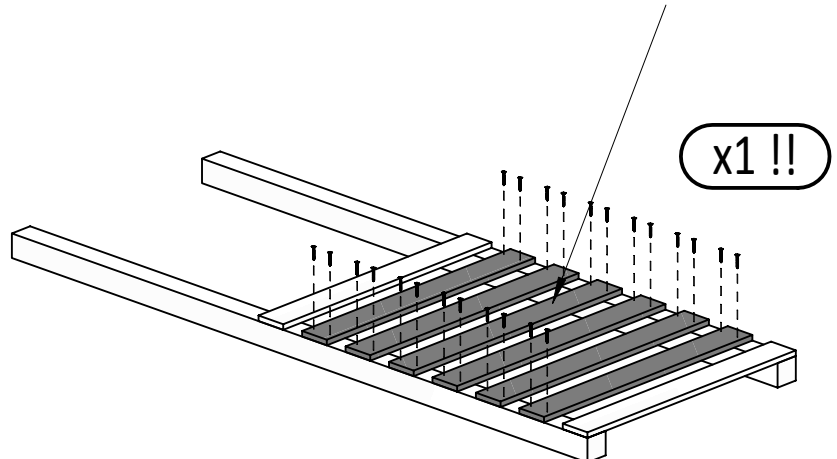
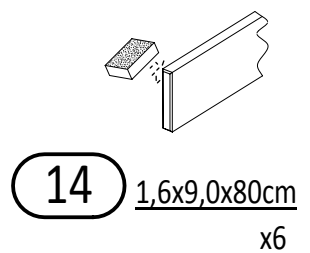
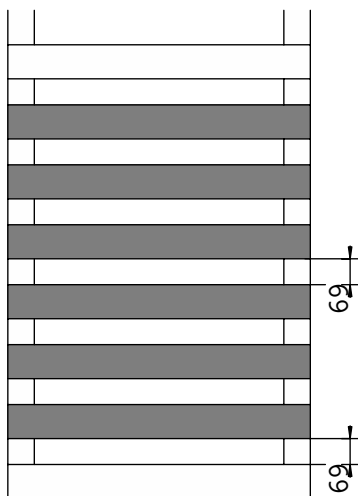
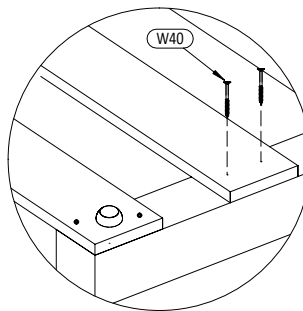
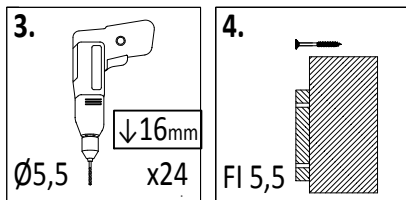
3,2 x 5,8 cm

Lp.	Wymiary [mm]	szt.
5a	32x58x1300mm	2
6	32x58x800mm	5
7	32x58x690mm	1
8	32x58x628mm	3
9	32x58x610mm	2
10	32x58x550mm	2
11	32x58x250mm	1

01



02



1. $\downarrow 80\text{mm}$
 $\varnothing 5,5$ x4

2. FI 5,5

14 1,6x9,0x80cm x4

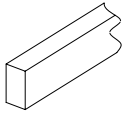
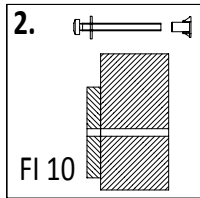
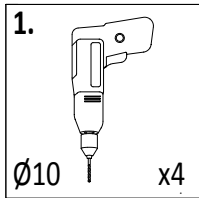
OS1 x2
W80 x8
T80 x4

1. $\downarrow 80\text{mm}$
 $\varnothing 5,5$ x4

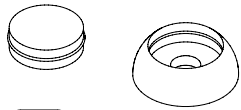
2. FI 5,5

OS1 x2
W80 x8
T80 x4

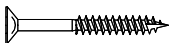
05



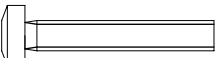
8 3,2x5,8x62,8cm x2



OS1 x4



W40 x4



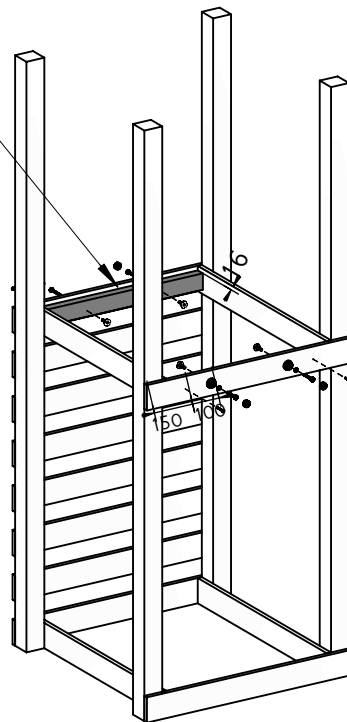
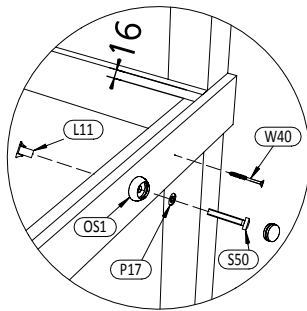
S50 x4



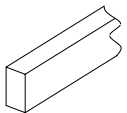
P17 x4



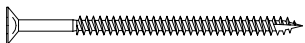
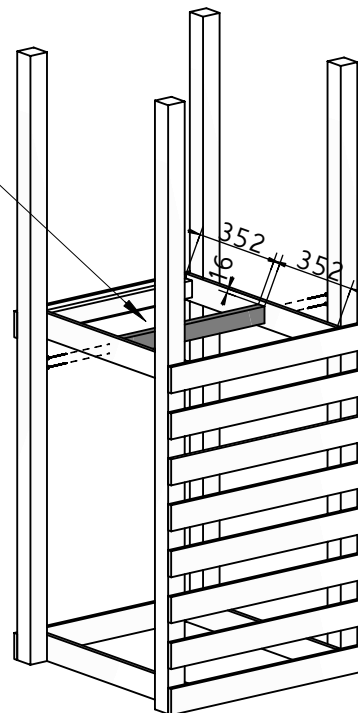
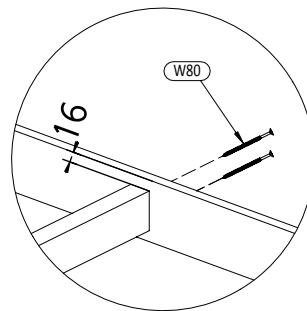
L11 x4



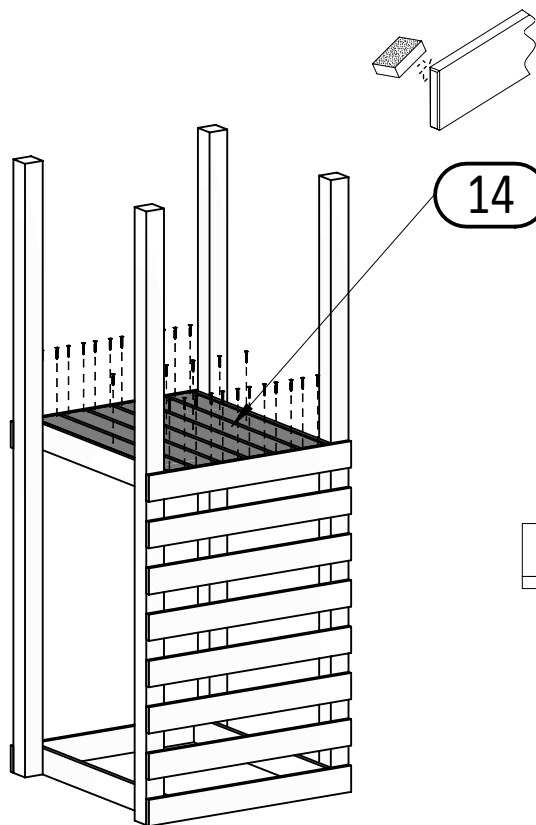
06



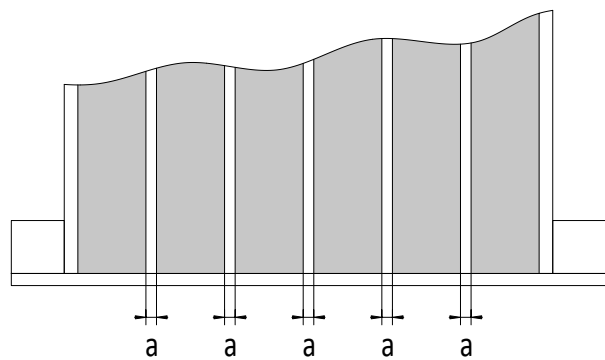
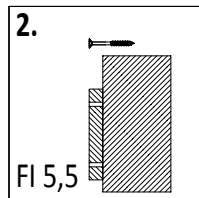
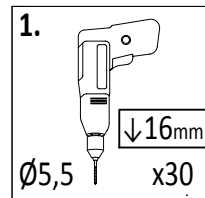
8 3,2x5,8x62,8cm x1



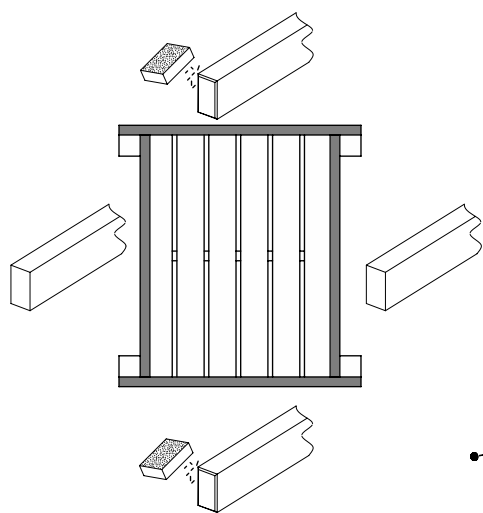
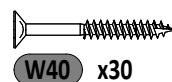
W80 x4



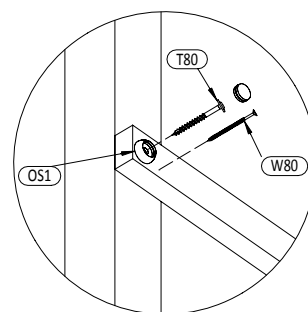
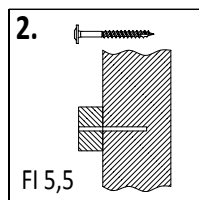
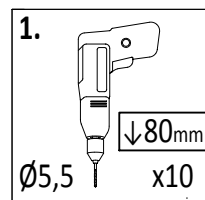
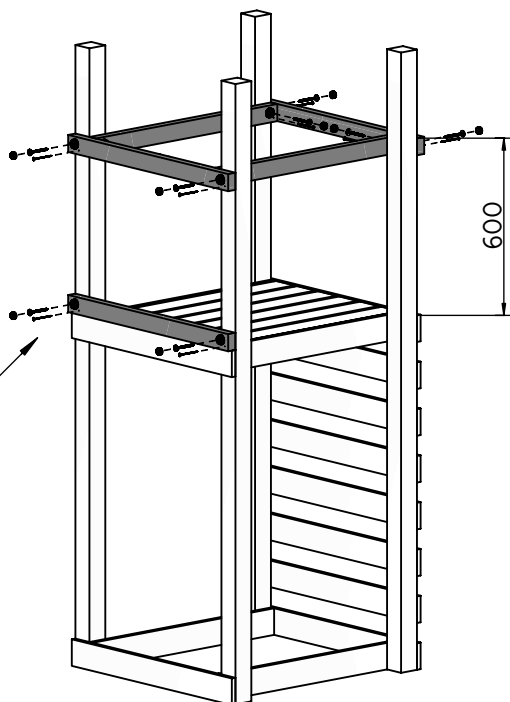
14 1,6x9,0x80cm
x6



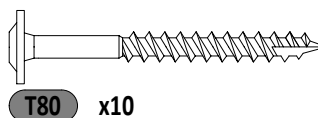
!!!min 13mm < a <!!!max 18mm



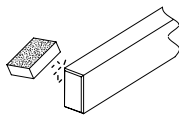
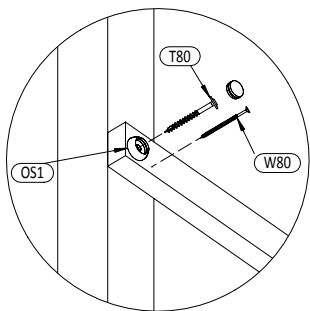
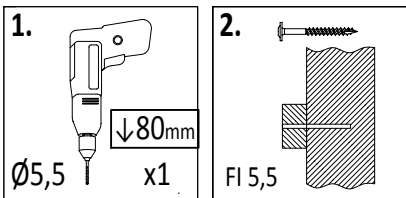
6 3,2x5,8x80cm
x5



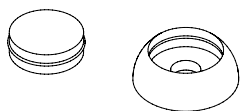
OS1 x10



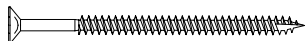
09



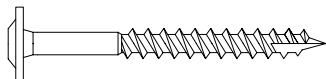
11 3,2x5,8x25cm
x1



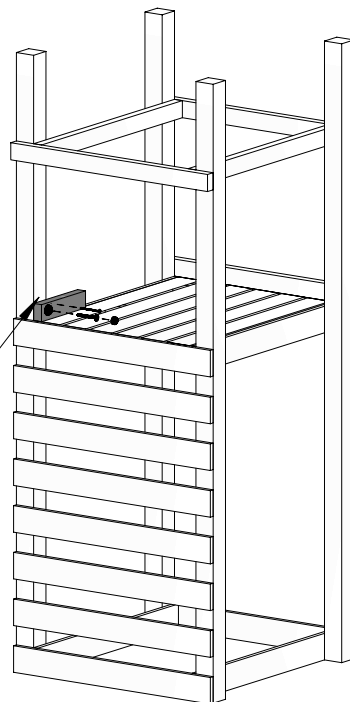
OS1 x1



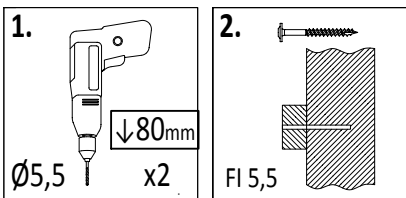
W80 x1



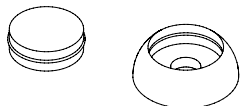
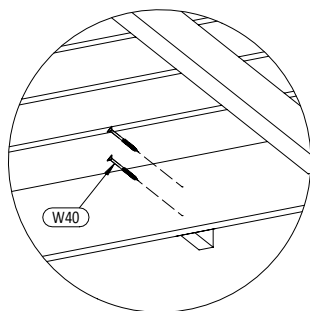
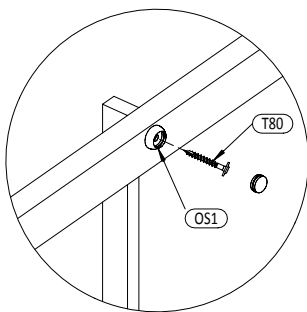
T80 x1



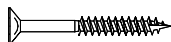
10



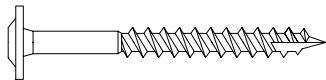
7 3,2x5,8x69cm
x1



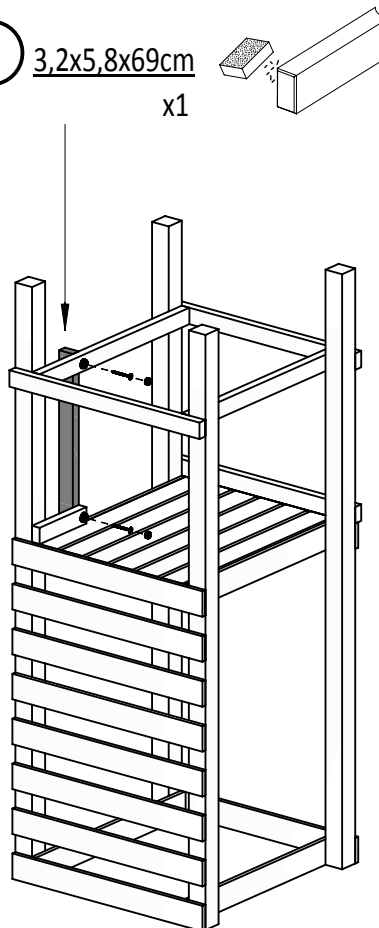
OS1 x2

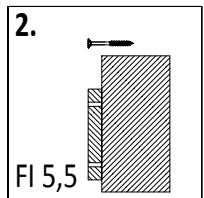
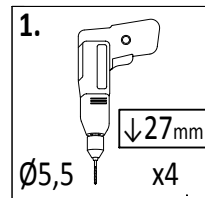


W40 x2

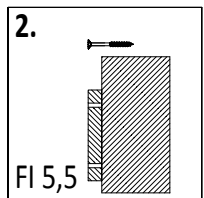
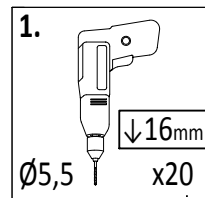
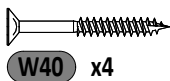
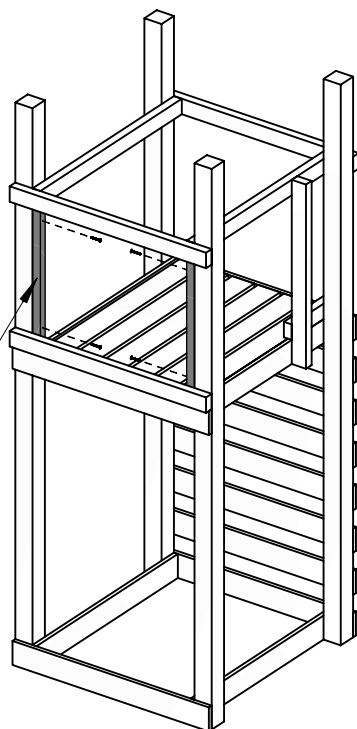


T80 x2

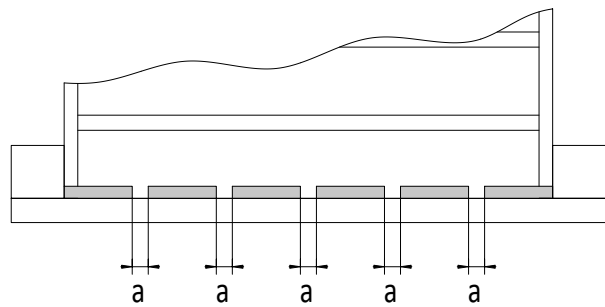
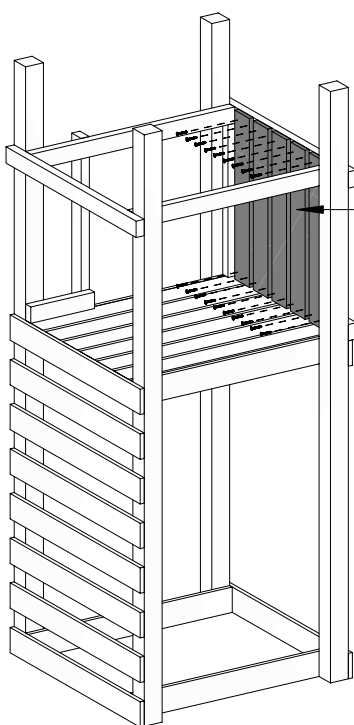




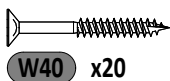
17a 2,7x3,2x54,2cm
x2



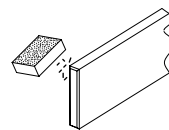
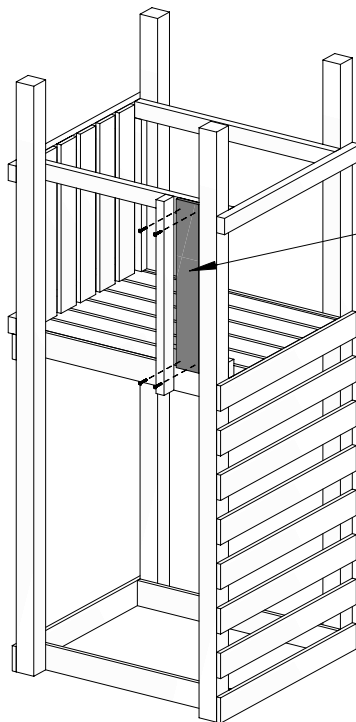
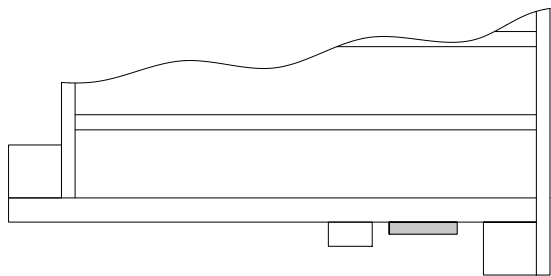
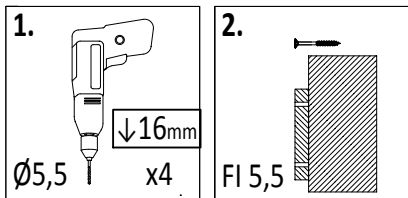
15 1,6x9,0x60cm
x5



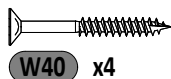
!!!min 13mm < a < !!!max 23mm



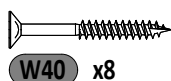
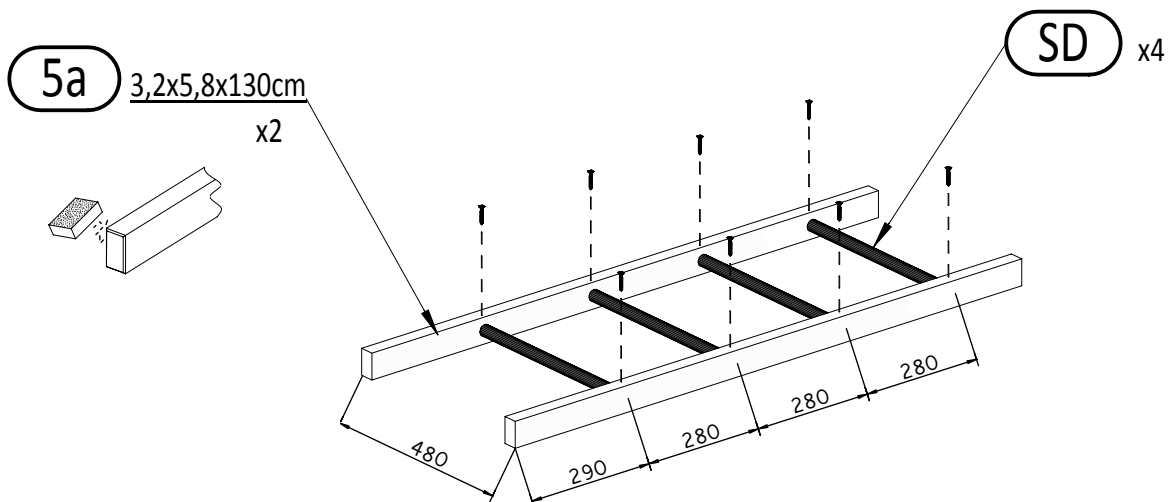
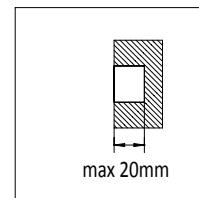
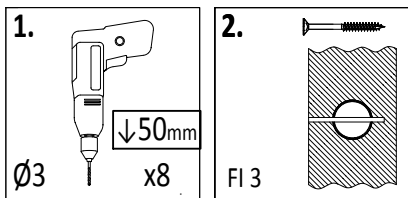
13

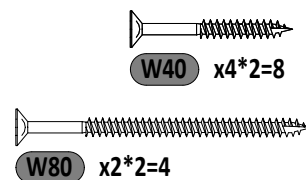
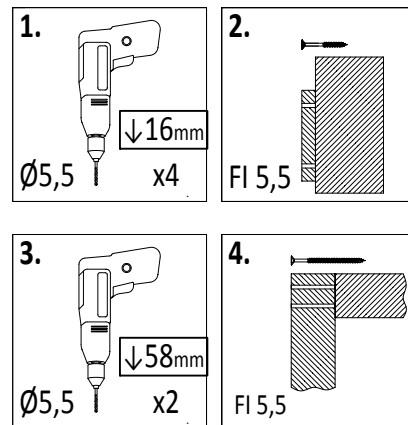
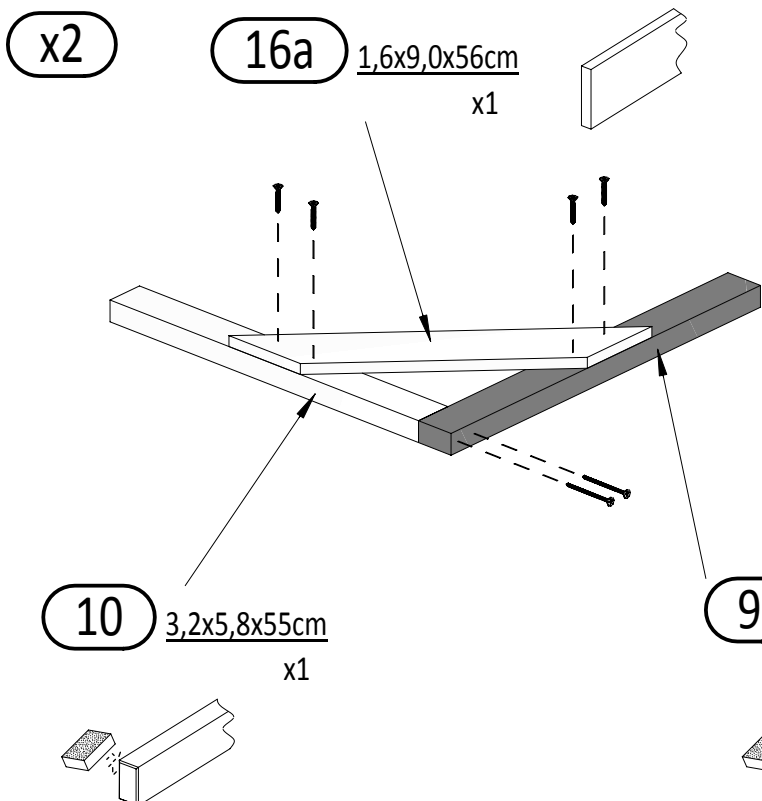
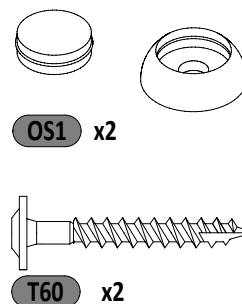
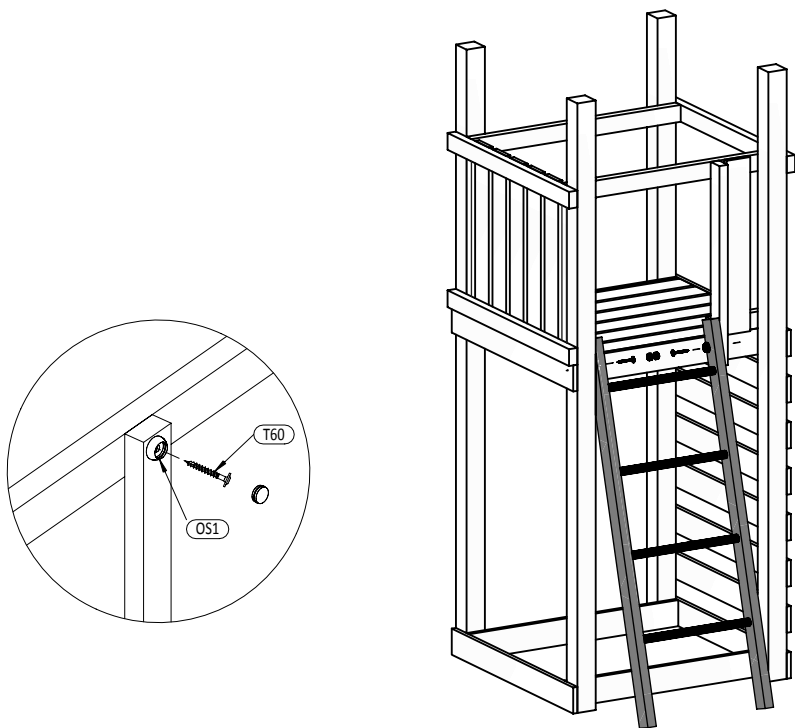


15 1,6x9,0x60cm
x1

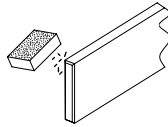
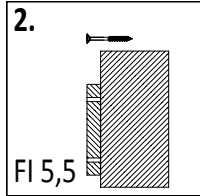
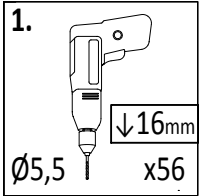


14

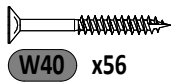
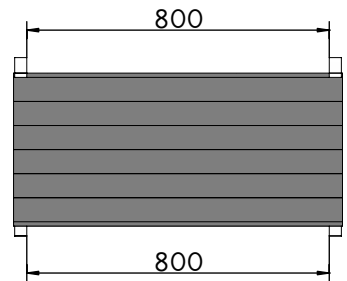
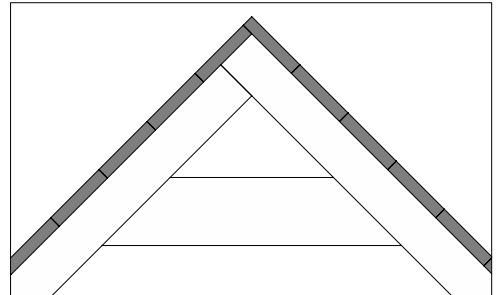
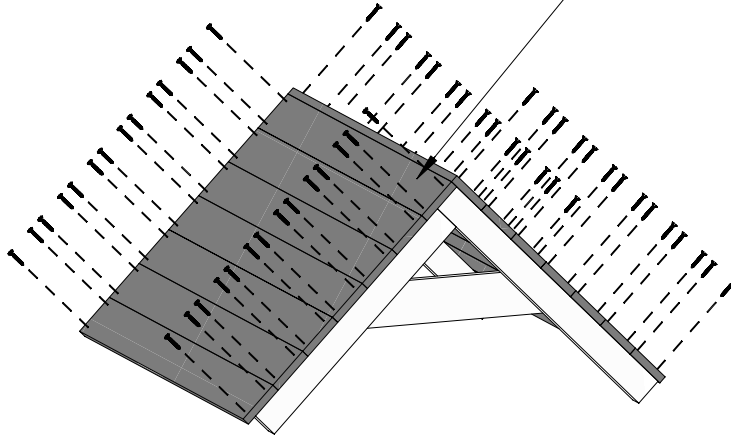




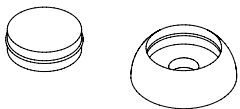
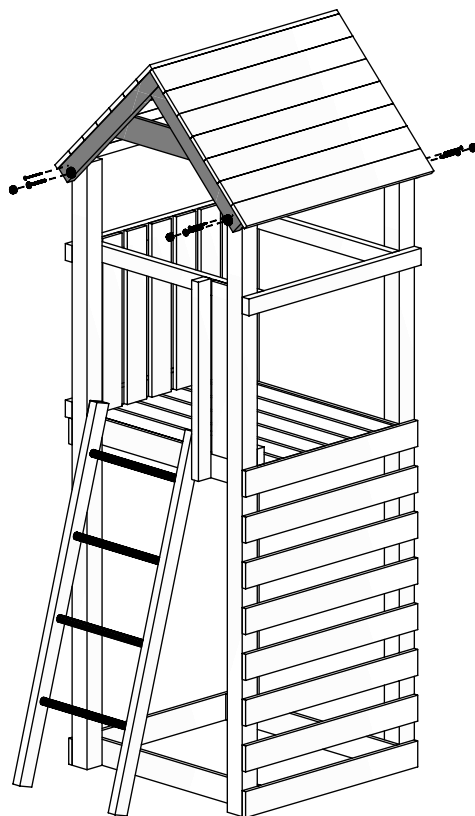
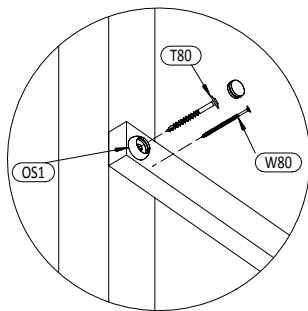
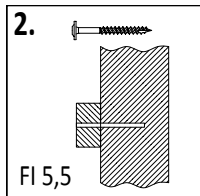
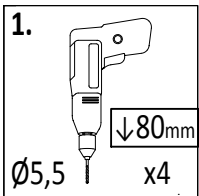
17



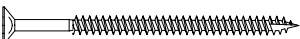
14 $1,6 \times 9,0 \times 87\text{cm}$
 x14



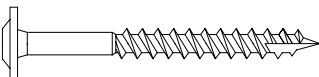
18



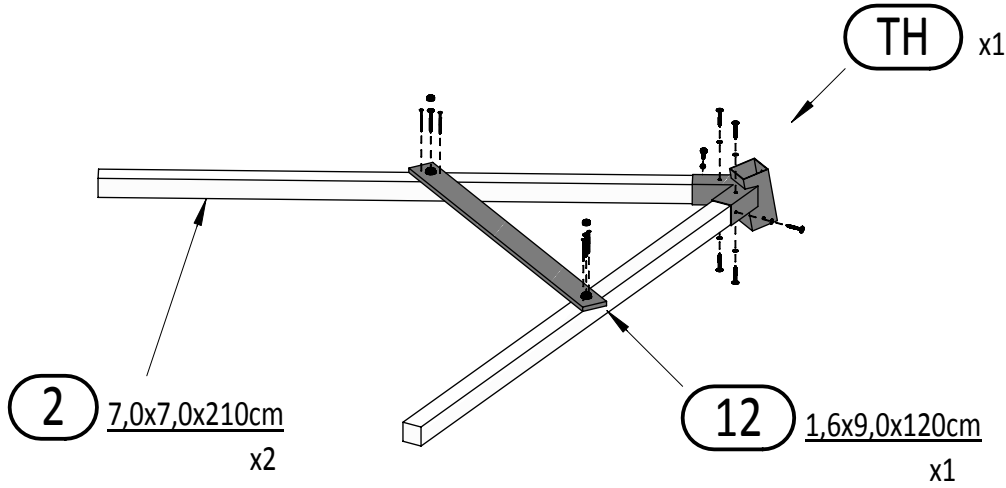
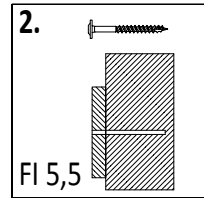
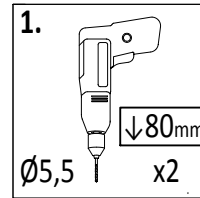
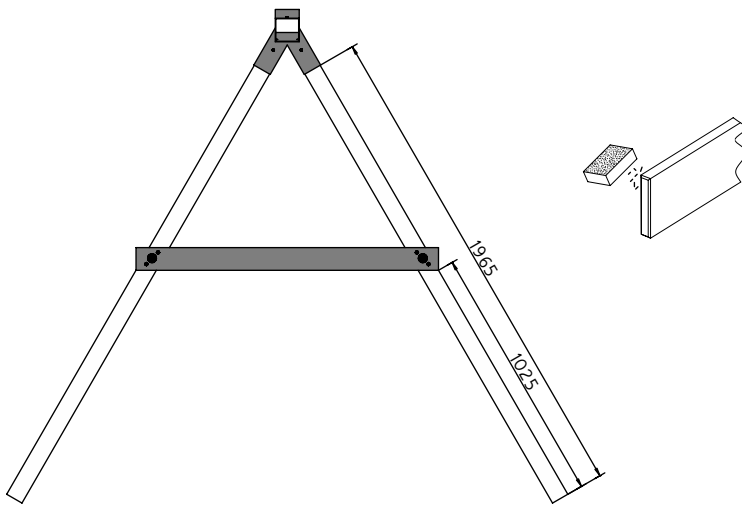
OS1 x4



W80 x4



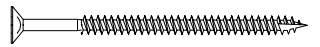
T80 x4



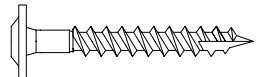
OS1 x2



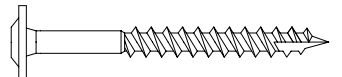
P17 x6



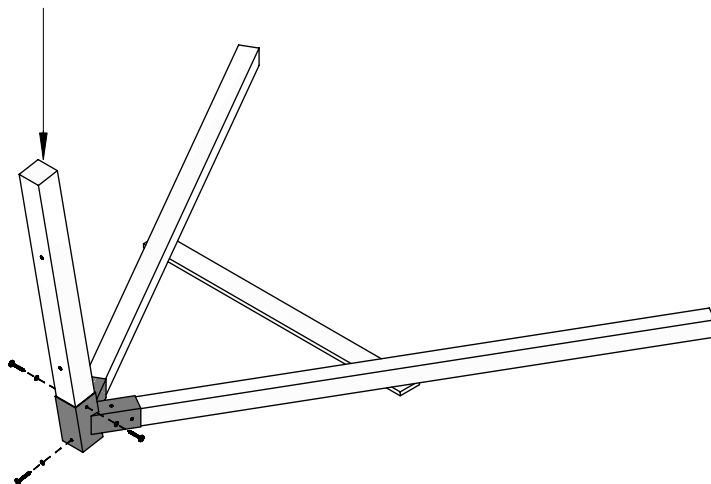
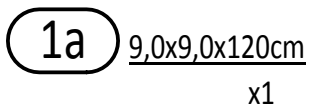
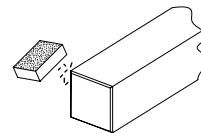
W80 x4



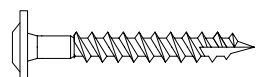
T60 x6



T80 x2

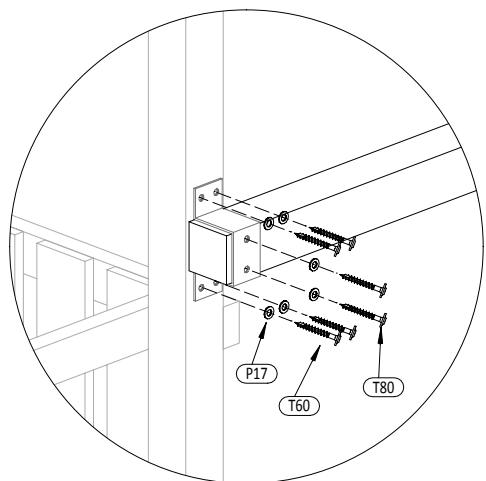


P17 x3

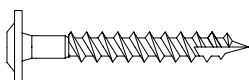


T60 x3

21



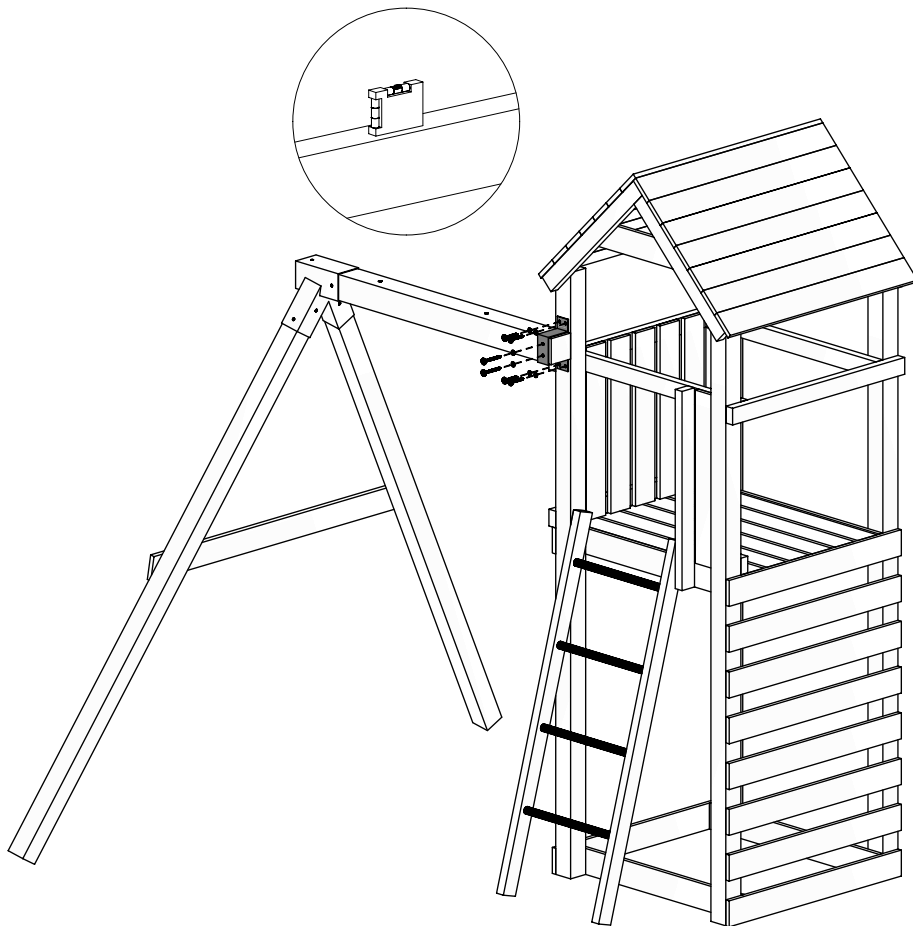
P17 x6



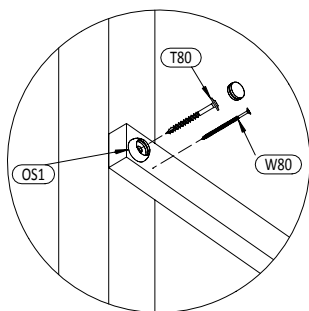
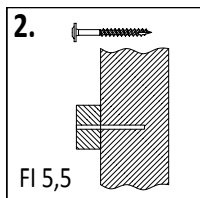
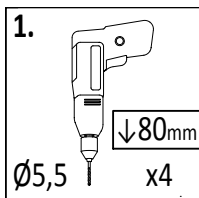
T60 x4



T80 x2



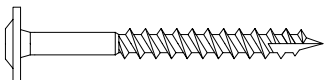
22



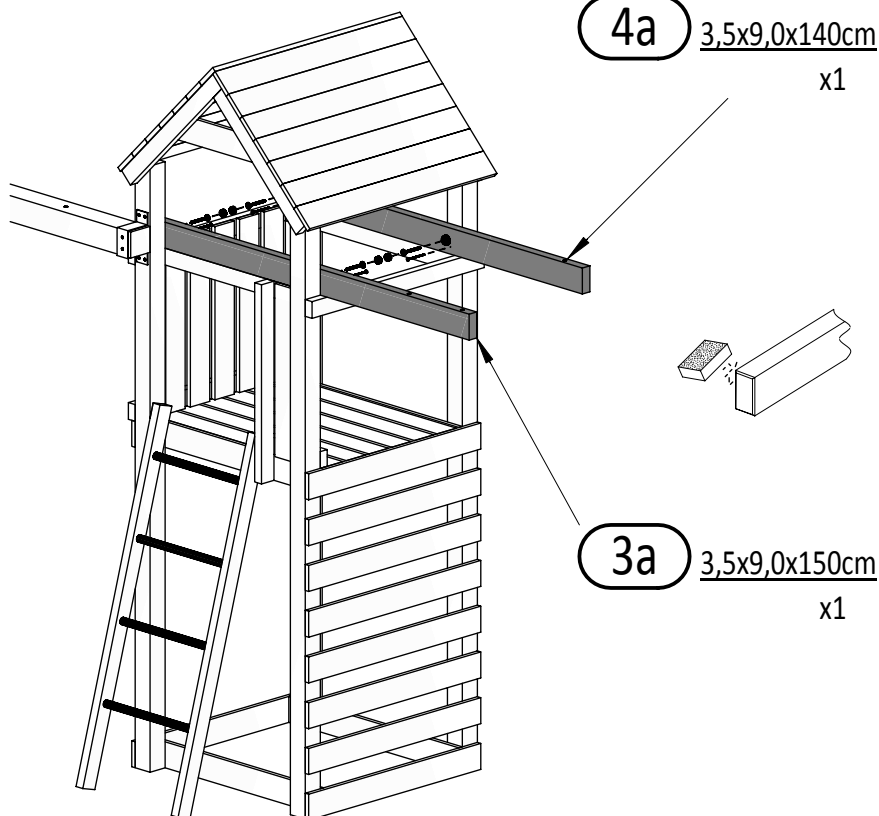
OS1 x4



W80 x4

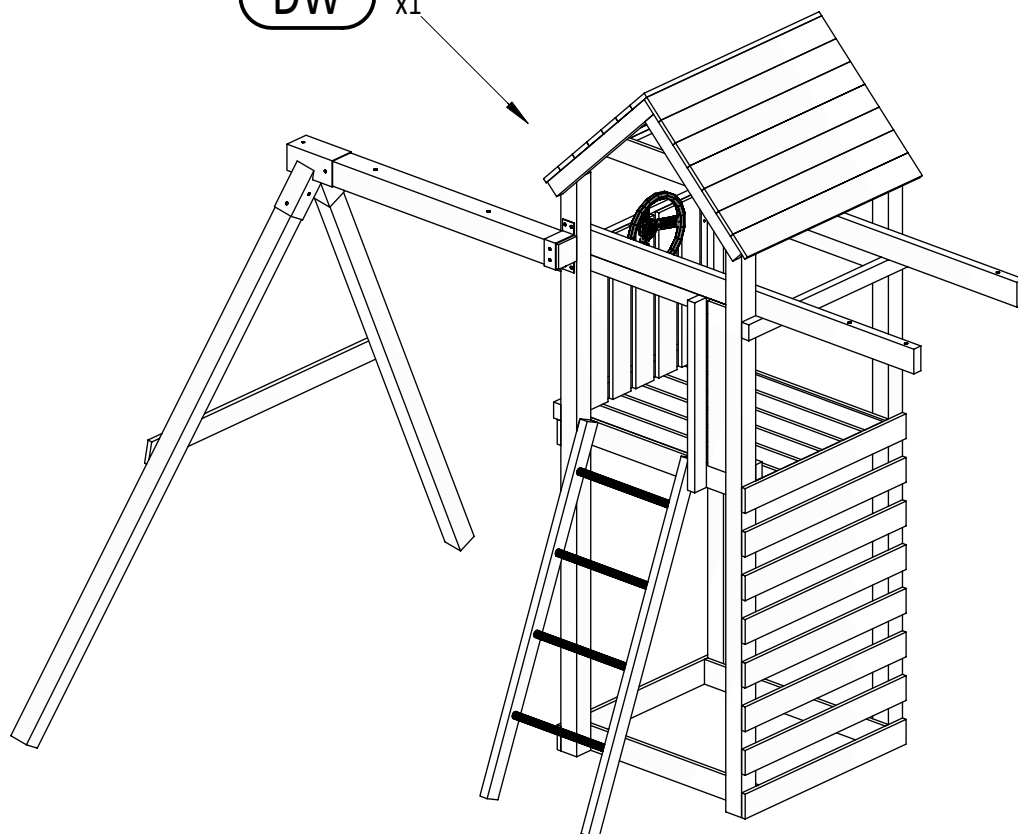
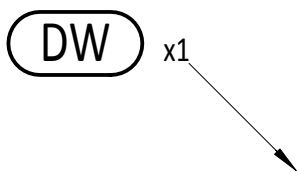
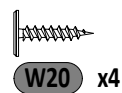
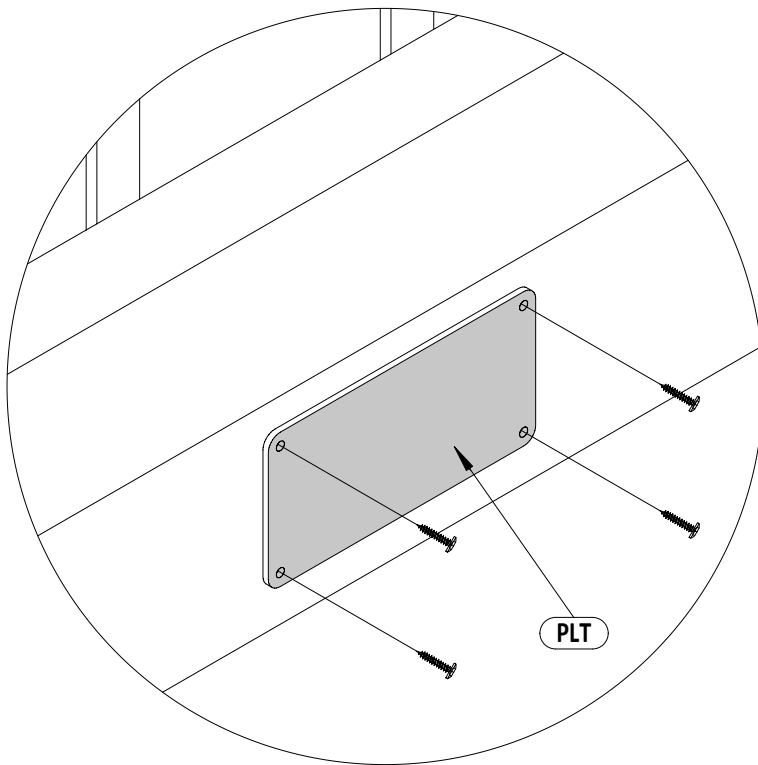


T80 x4

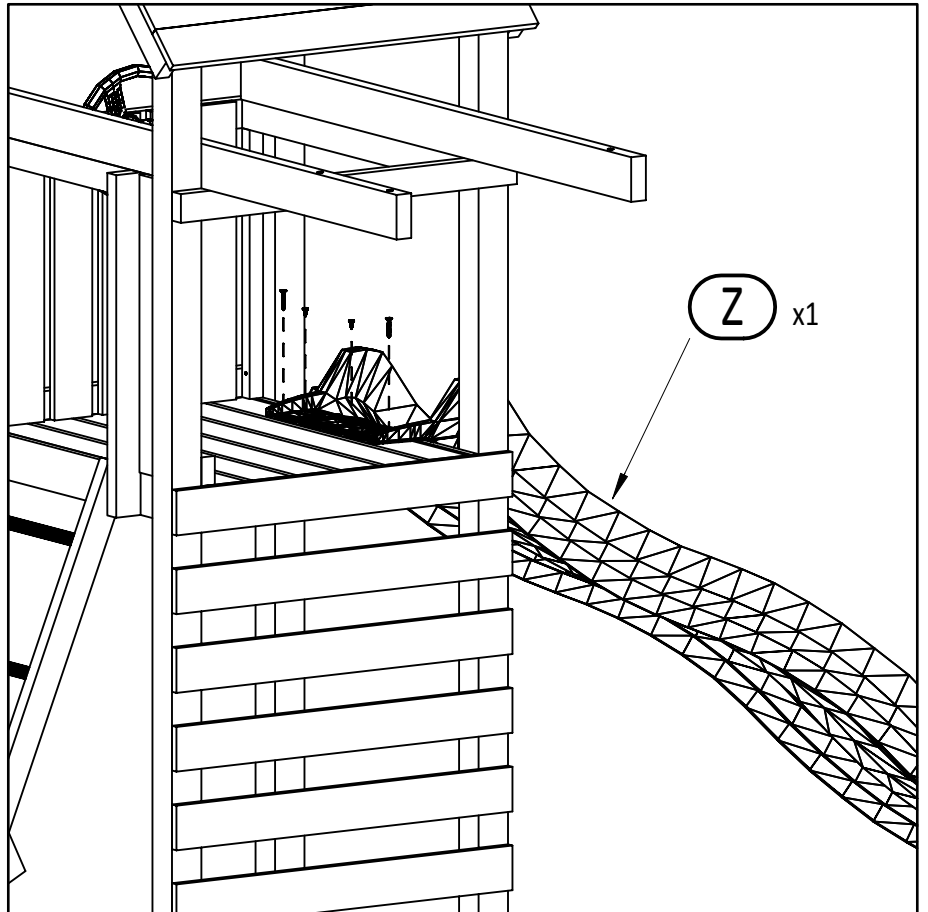
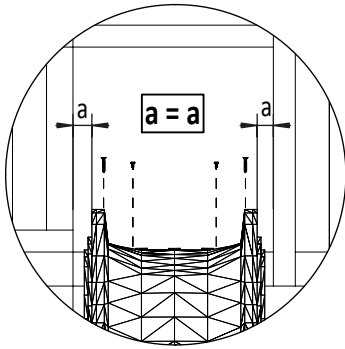


4a 3,5x9,0x140cm x1

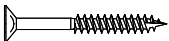
3a 3,5x9,0x150cm x1



25

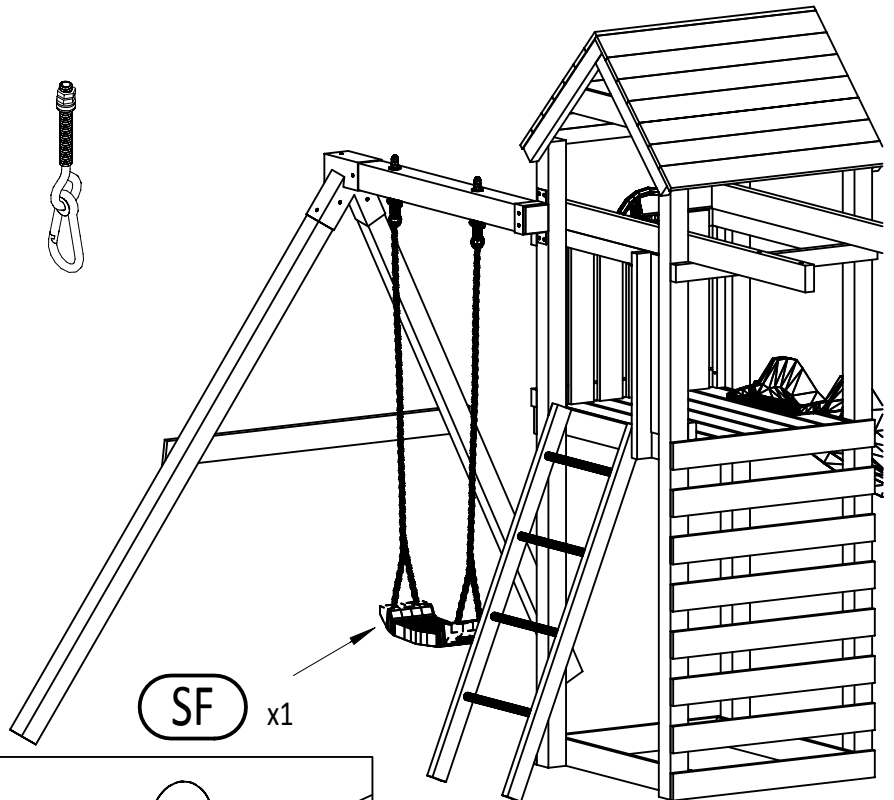
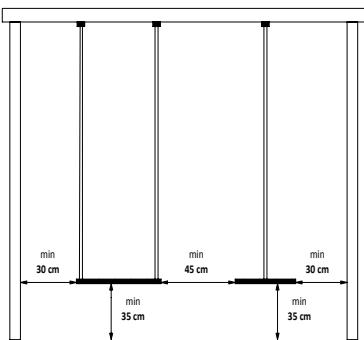
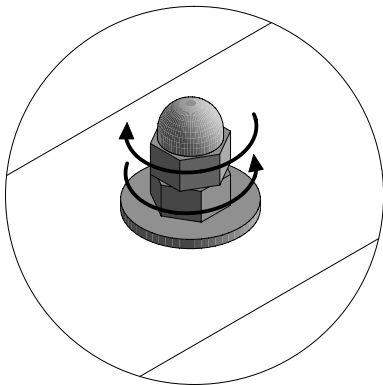


W20 x2

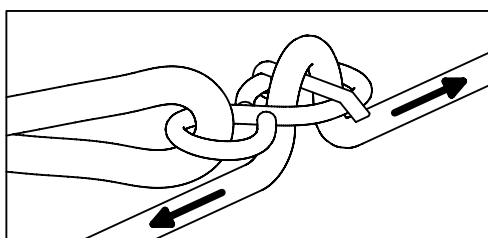


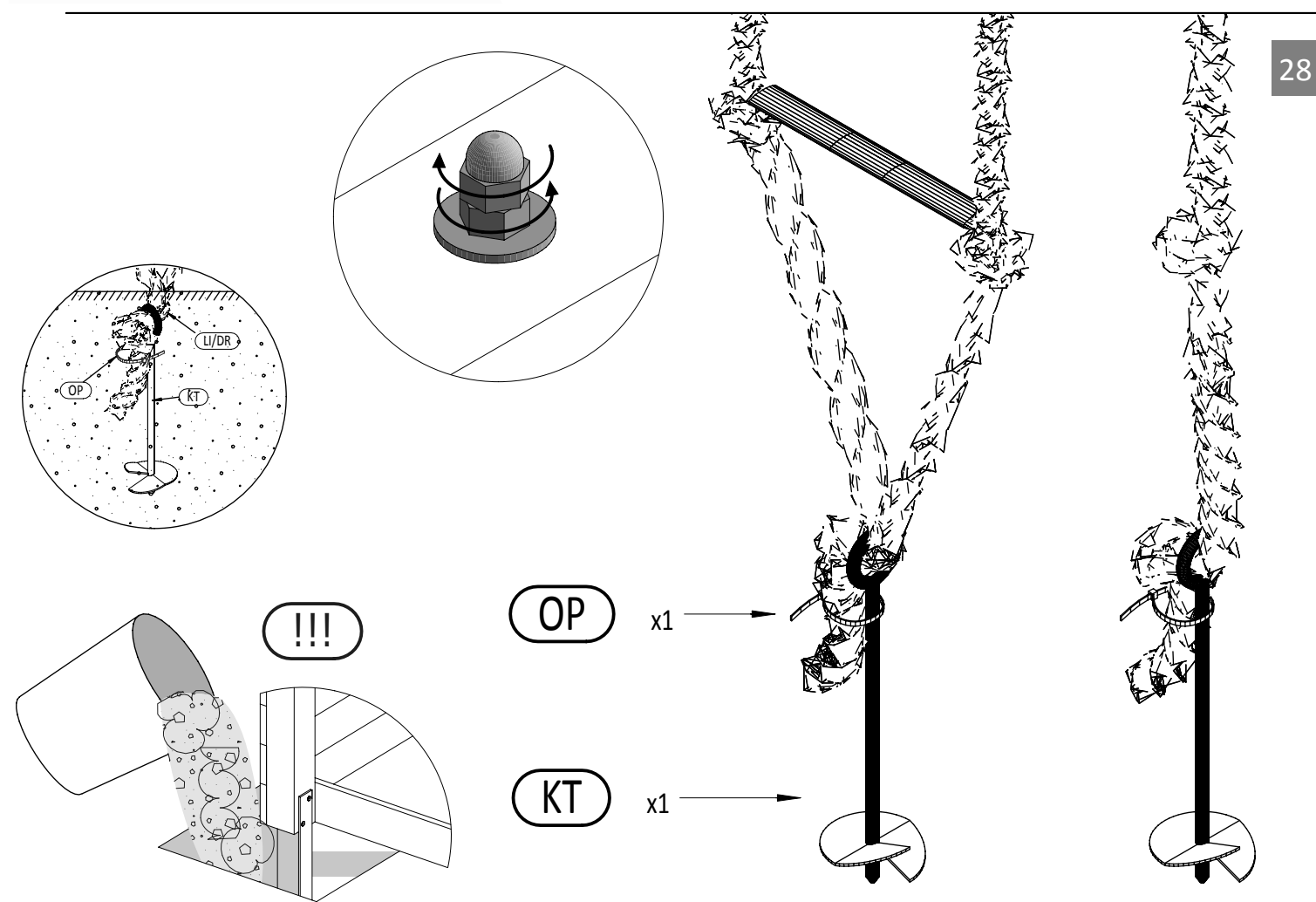
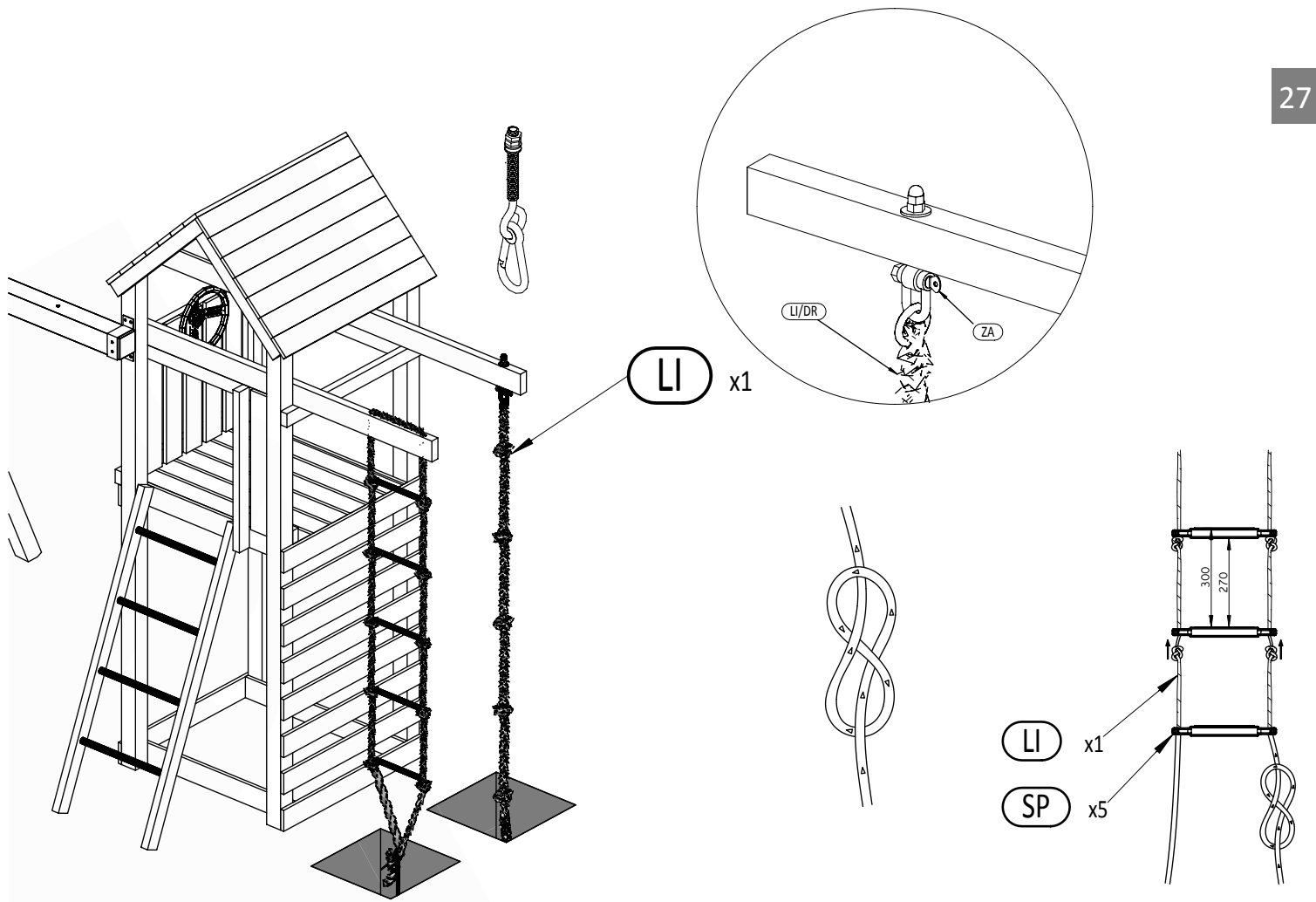
W40 x2

26

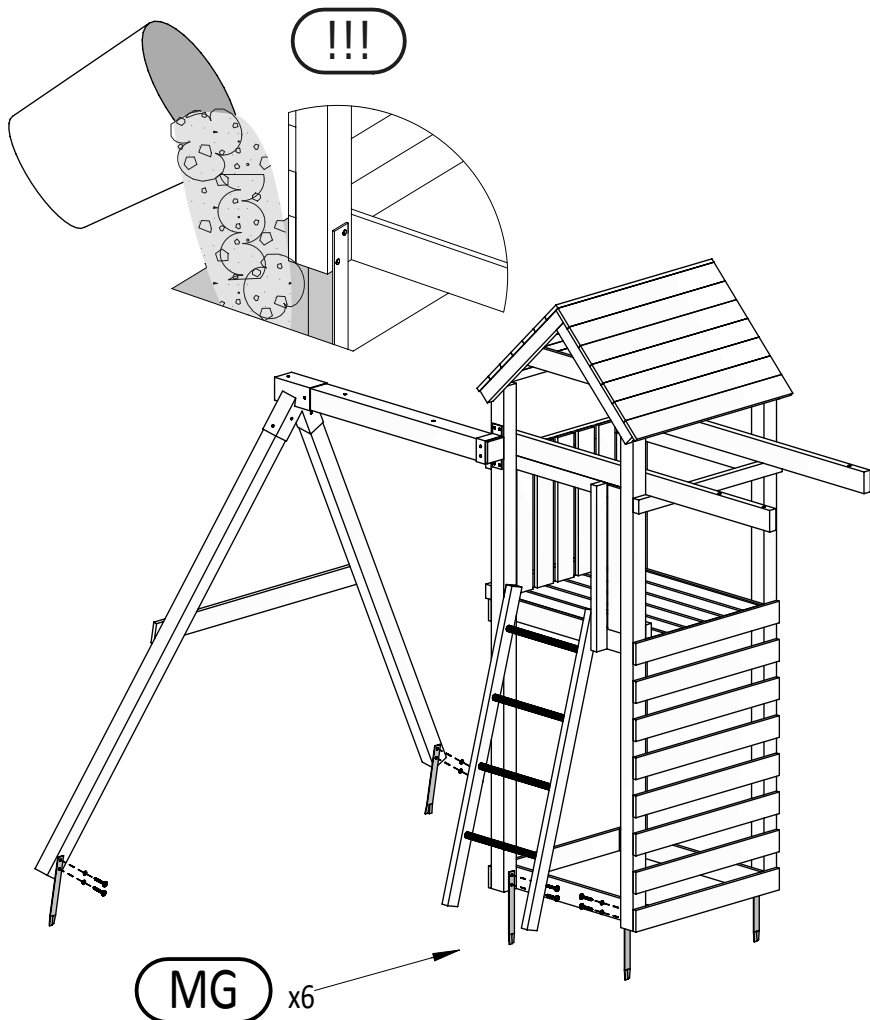
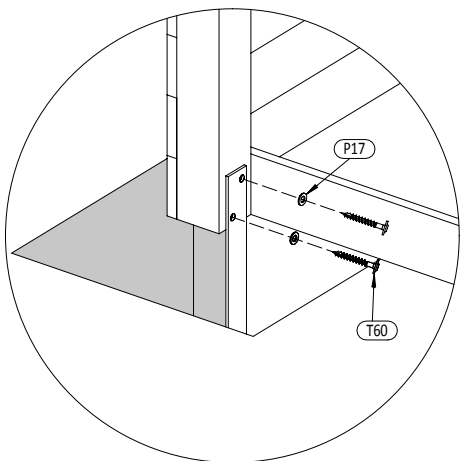


M10 x2

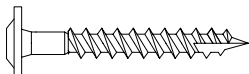




Zgodnie z normą PN-EN 71 stosuj zalecenia producenta odnośnie odległości oraz metody mocowania poszczególnych elementów
 In compliance with the standard PN-EN 71, apply guidelines of the producer in relation to distances and methods of fastening individual elements



P17 x12



T60 x12